



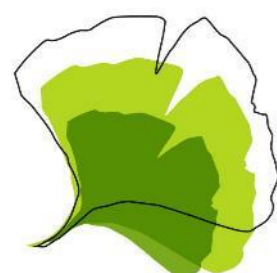
Parc éolien « Les Landes du Tiers »

Commune de Plémet

Département des Côtes-d'Armor (22)

Dossier de Demande d'Autorisation Environnementale (DDAE)

Pièce 7 : Plan de situation et plans d'ensemble



**AEPE
Gingko**

Atelier d'écologie paysagère
& environnementale

7, rue de la Vilaine
Saint-Mathurin-sur-Loire
49 250 LOIRE-AUTHION

02 41 68 06 95
www.aepe-gingko.fr
contacts@aepe-gingko.fr

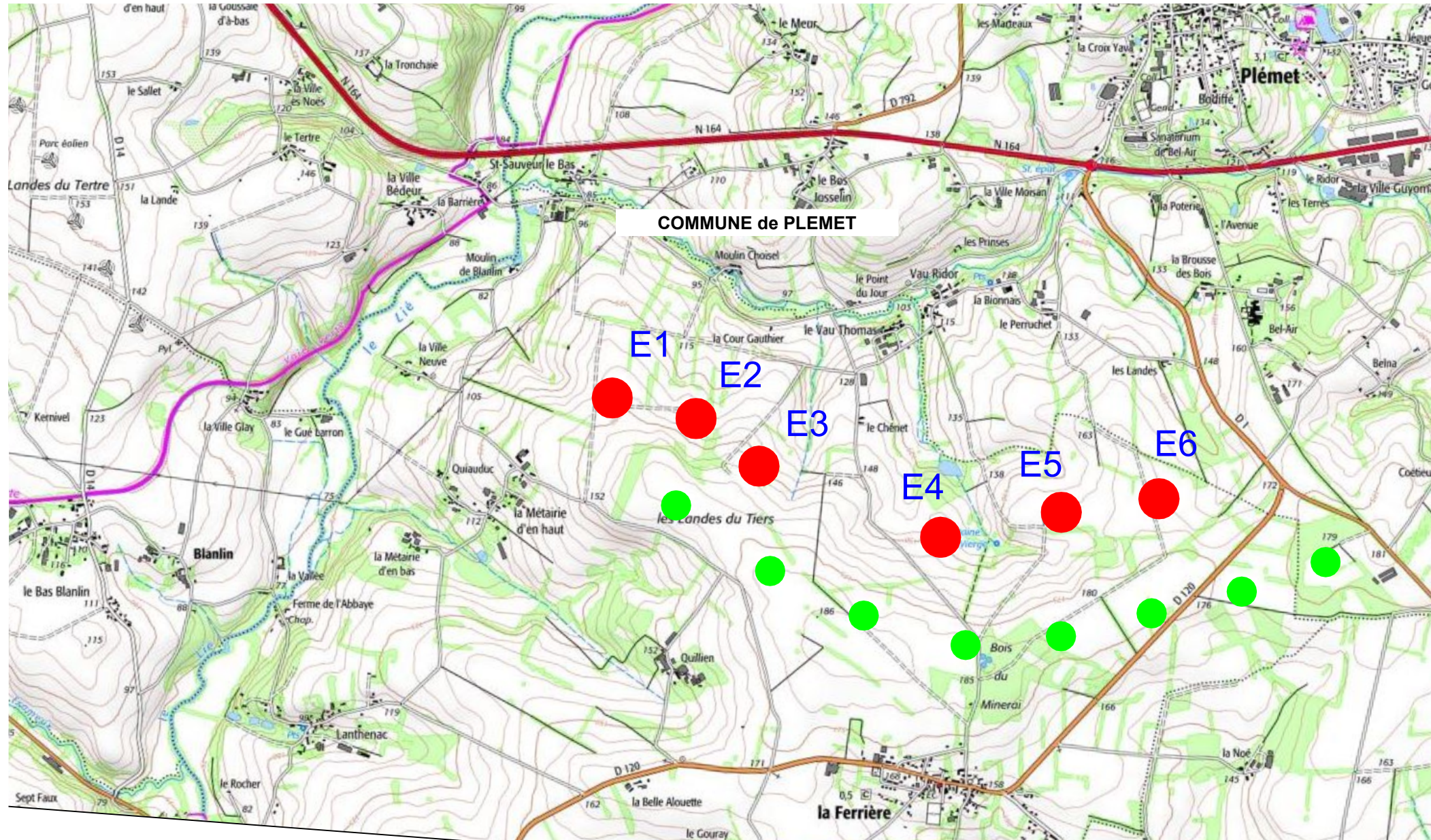
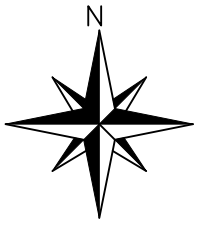
Juin 2020 (complété en juin 2022)

PIECES DU DOSSIER DE DEMANDE D'AUTORISATION ENVIRONNEMENTALE

L'architecture retenue pour les pièces du dossier de demande d'autorisation environnementale est la suivante :

- Pièce 1 : CERFA
- Pièce 2 : Sommaire inversé
- Pièce 3 : Note de présentation non technique
- Pièce 4 : Description de la demande d'autorisation environnementale
- Pièce 5-A : Étude d'impact
- Pièce 5-B : Résumé non technique de l'étude d'impact
- Pièce 5-C : Cahier de photomontages
- Pièce 6-A : Étude de dangers
- Pièce 6-B : Résumé non technique de l'étude de dangers
- **Pièce 7 : Plan de situation et plans d'ensemble**

La présente « pièce 7 : Plan de situation et plans d'ensemble » contient les cartes et plans permettant de présenter le projet et ses aménagements.



LEGENDE	
●	Future Eolienne
●	Eolienne construite



Val d'Orson rue du Pré Long
 35770 Vern sur Seiche
 Tél: 02 99 36 77 40
 Fax: 02 99 36 84 80

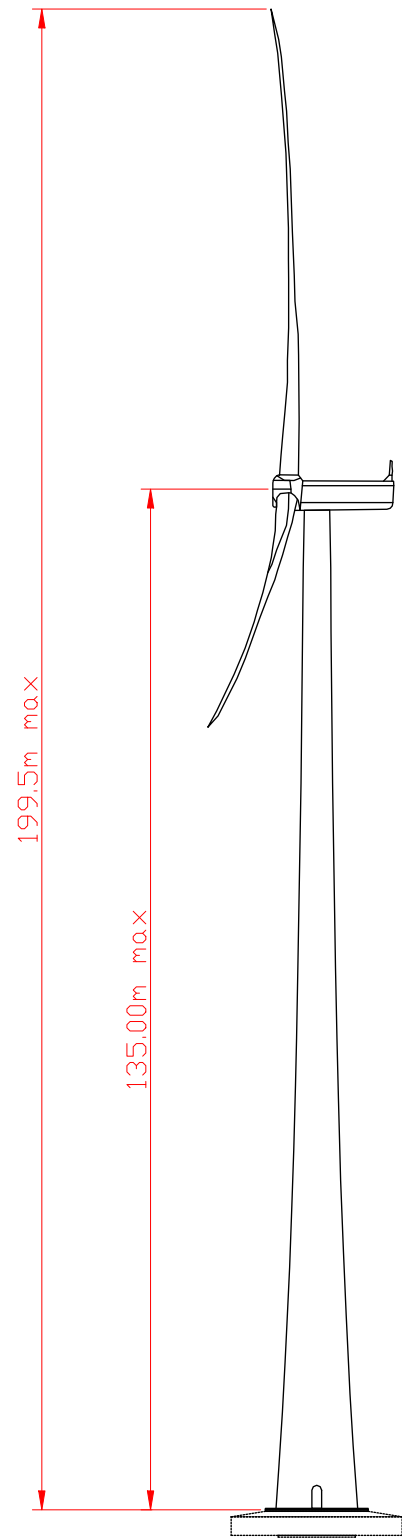
Site: Les Landes du Tiers

Date: 27 juin 2022	Dossier n°: Bret/22/0134	
Commune de	PLEMET	
Département de	Côte d'Armor (22)	
Affaire suivie par :	Nom :	M BIGER Christophe
	Tél :	02 99 36 05 18
	Courriel :	biger@pt-technologie.fr

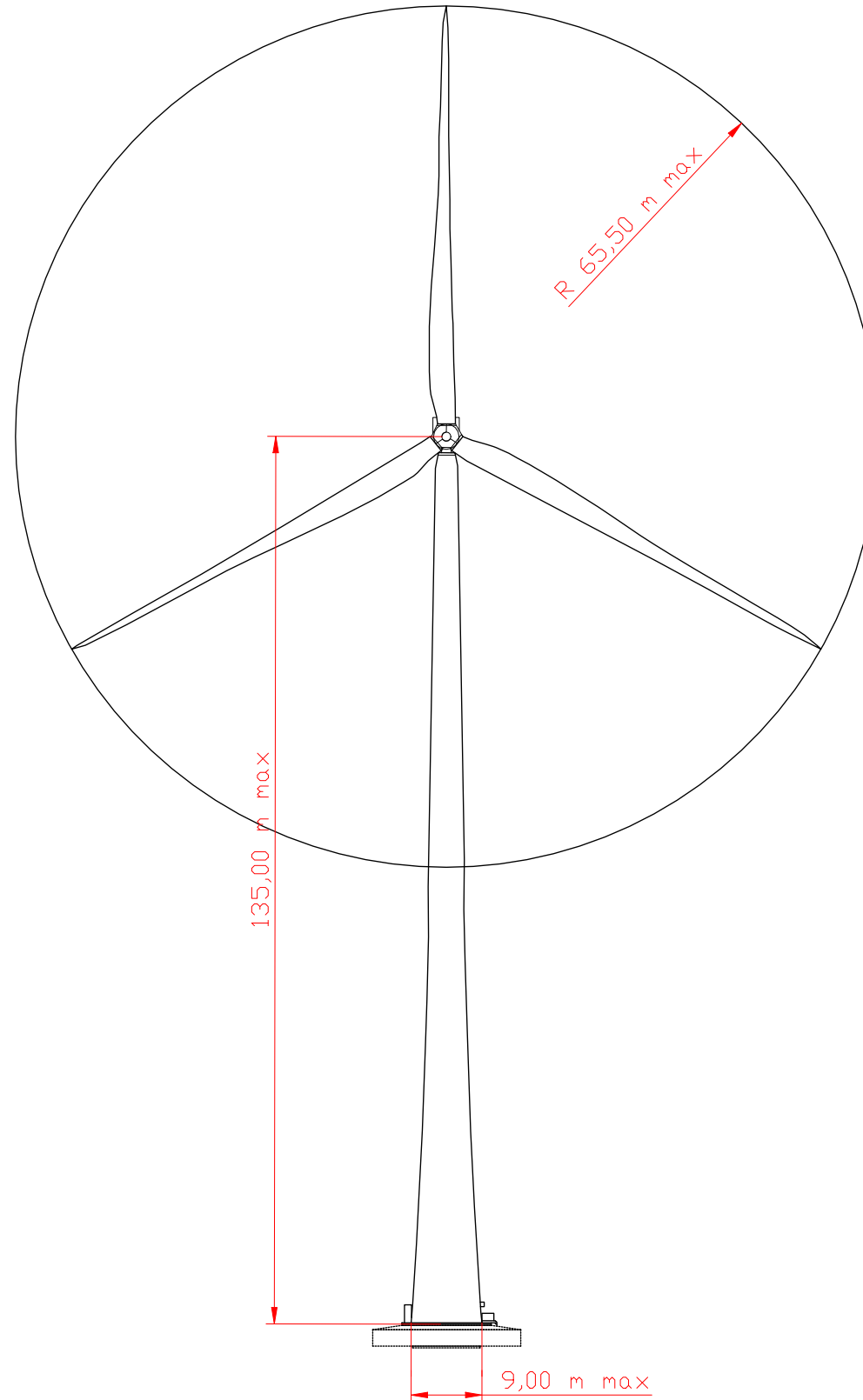
Plan de situation

Date de création: 07 mai 2020	Nom du fichier:	01_pc_La_Ferrière_2
Date de modification:	Version :	Echelle :1/1000
Dressé par / le:	PT-TECHNOLOGIE	27 juin 2022

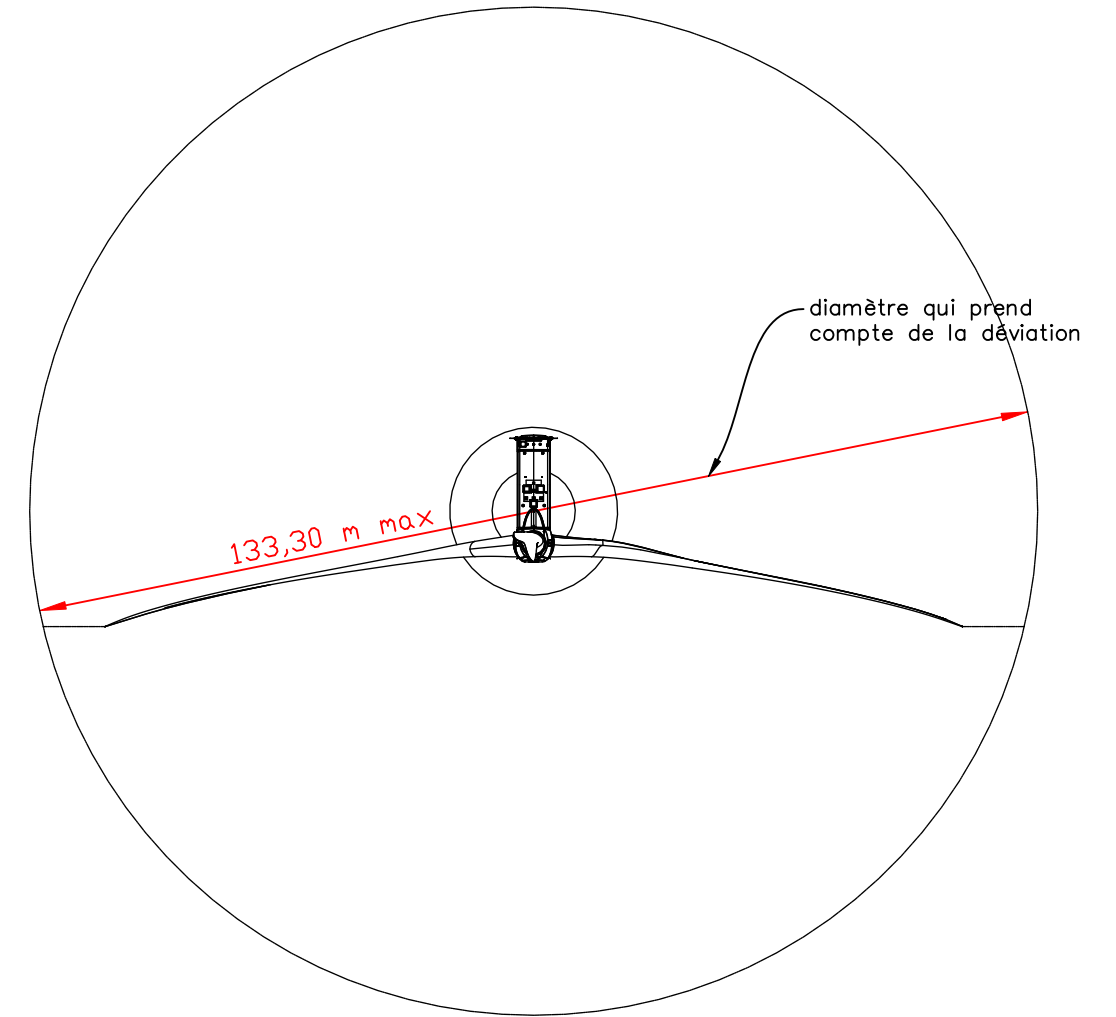
Vue de côté



Vue de face



Vue de dessus



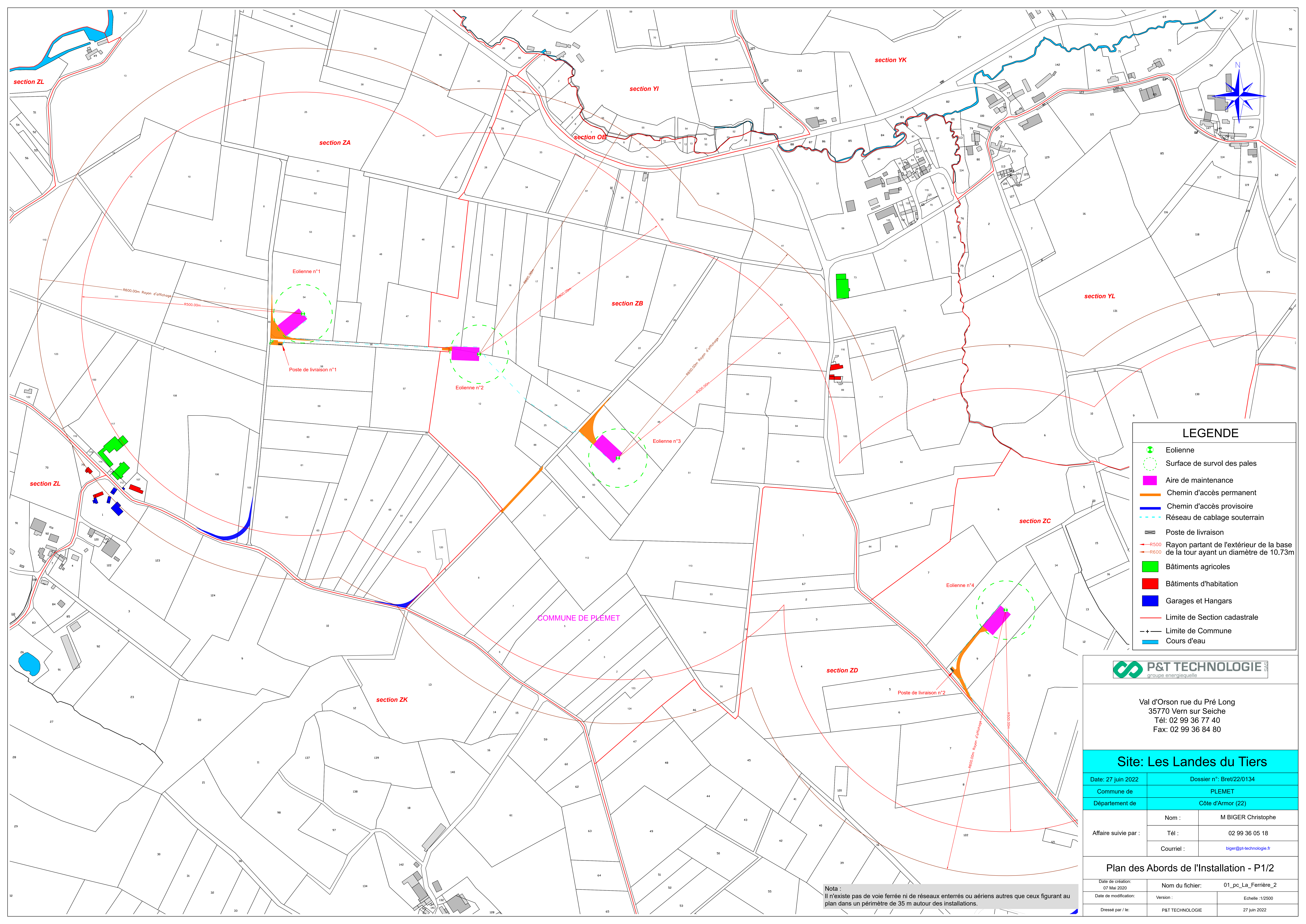
Val d'Orson rue du Pré Long
35770 Vern sur Seiche
Tél: 02 99 36 77 40
Fax: 02 99 36 84 80

Site: Les Landes du Tiers

Date: 27 juin 2022	Dossier n°: Bret/22/0134	
Commune de	PLEMET	
Département de	Côte d'Armor (22)	
Affaire suivie par :	Nom :	M BIGER Christophe
	Tél :	02 99 36 05 18
	Courriel :	biger@pt-technologie.fr

Plan de Façade des Eoliennes

Date de création: 05 mai 2020	Nom du fichier:	01_pc_La_Ferrière_2
Date de modification:	Version :	Echelle :1/1000
Dressé par / le:	PT-TECHNOLOGIE	27 juin 2022



LEGENDE

- Eolienne
- Surface de survol des pales
- Aire de maintenance
- Chemin d'accès permanent
- Chemin d'accès provisoire
- Réseau de câblage souterrain
- Poste de livraison
- Rayon partant de l'extérieur de la base de la tour ayant un diamètre de 10.73m
- Rayon partant de l'extérieur de la base de la tour ayant un diamètre de 10.73m
- Bâtiments agricoles
- Bâtiments d'habitation
- Garages et Hangars
- Limite de Section cadastrale
- Limite de Commune
- Cours d'eau



Val d'Orson rue du Pré Long
35770 Vern sur Seiche
Tél: 02 99 36 77 40
Fax: 02 99 36 84 80

Site: Les Landes du Tiers

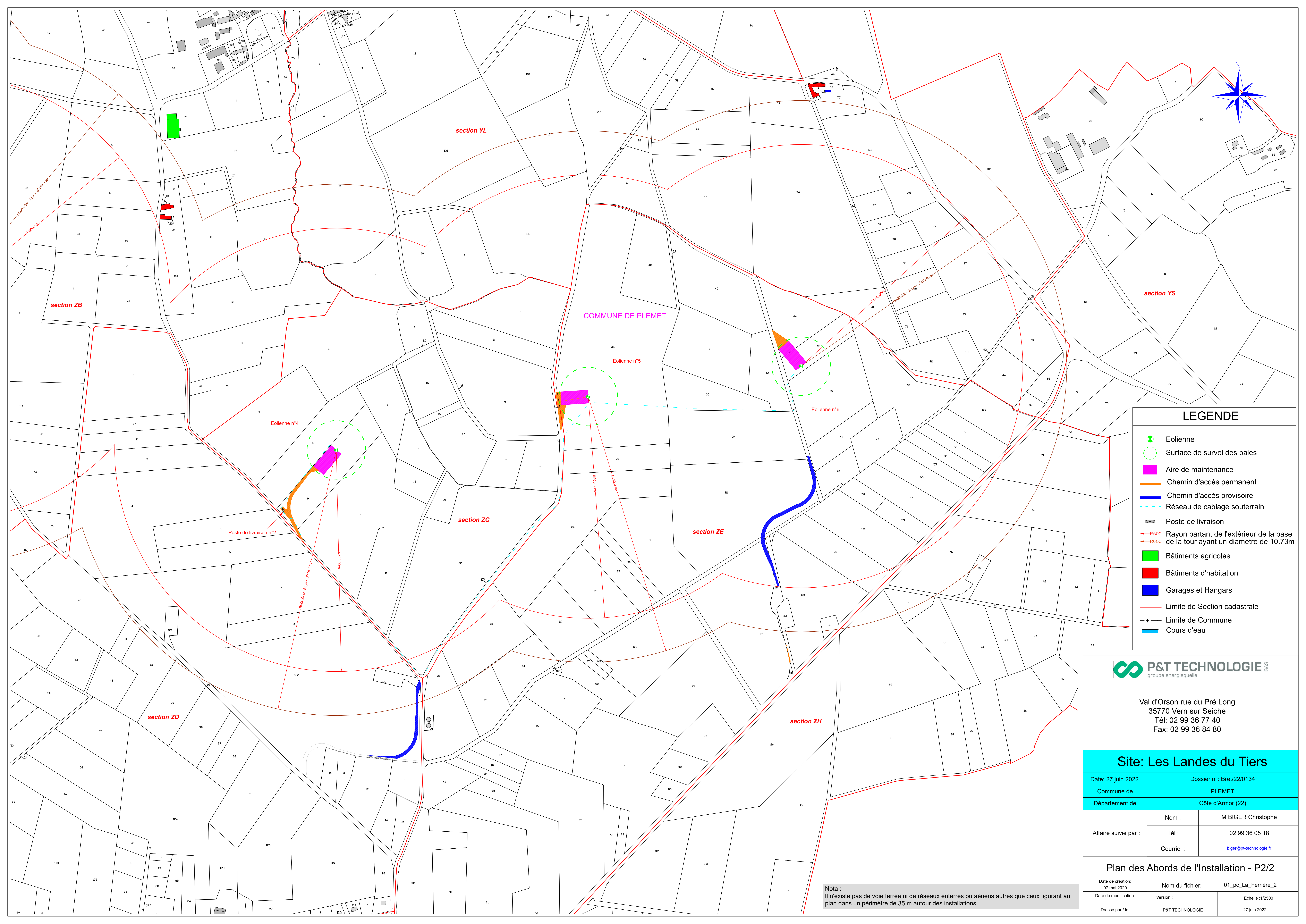
Date: 27 juin 2022	Dossier n°: Bret/22/0134
Commune de	PLEMET
Département de	Côte d'Armor (22)

Affaire suivie par :	Nom :	M BIGER Christophe
	Tél :	02 99 36 05 18
	Courriel :	biger@pt-technologie.fr

Plan des Abords de l'Installation - P1/2

Date de création: 07 Mai 2020	Nom du fichier:	01_pc_La_Ferrière_2
Date de modification:	Version :	Echelle : 1/2500
Dressé par / le:	P&T TECHNOLOGIE	27 juin 2022

Nota :
Il n'existe pas de voie ferrée ni de réseaux enterrés ou aériens autres que ceux figurant au plan dans un périmètre de 35 m autour des installations.



LEGENDE

- Eolienne
- Surface de survol des pales
- Aire de maintenance
- Chemin d'accès permanent
- Chemin d'accès provisoire
- Réseau de câblage souterrain
- Poste de livraison
- Rayon partant de l'extérieur de la base de la tour ayant un diamètre de 10.73m
- Bâtiments agricoles
- Bâtiments d'habitation
- Garages et Hangars
- Limite de Section cadastrale
- Limite de Commune
- Cours d'eau



Val d'Orson rue du Pré Long
 35770 Vern sur Seiche
 Tél: 02 99 36 77 40
 Fax: 02 99 36 84 80

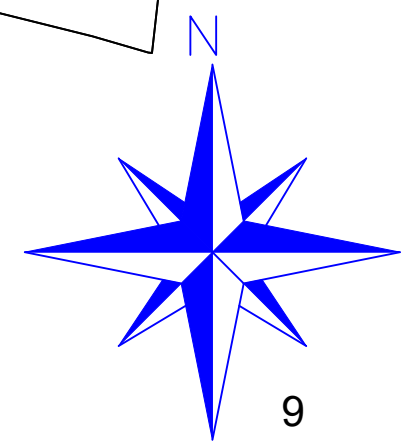
Site: Les Landes du Tiers

Date de création:	07 mai 2020	
Dossier n°:	Bret/22/0134	
Commune de:	PLEMET	
Département de:	Côte d'Armor (22)	
Affaire suivie par :	Nom :	M BIGER Christophe
	Tél :	02 99 36 05 18
	Courriel :	biger@pt-technologie.fr

Plan des Abords de l'Installation - P2/2

Date de création:	07 mai 2020	Nom du fichier:	01_pc_La_Ferrière_2
Date de modification:		Version :	Echelle : 1/2500
Dressé par / le:	P&T TECHNOLOGIE		27 juin 2022

Nota :
 Il n'existe pas de voie ferrée ni de réseaux enterrés ou aériens autres que ceux figurant au plan dans un périmètre de 35 m autour des installations.



section ZA

section ZB

COMMUNE DE PLEMET

Eolienne n°1
 PLEMET
 Section ZA
 Parcelle n° 54
 Lambert 93
 Est:281666 Nord:6799126
 NGF=143m (terrain naturel)

Eolienne n°2
 PLEMET
 Section ZB
 Parcelles n° 12 et 14
 Lambert 93
 Est:282066 Nord:6799035
 NGF=139m (terrain naturel)

Eolienne n°3
 PLEMET
 Section ZB
 Parcelle n° 49
 Lambert 93
 Est:282383 Nord:6798799
 NGF=151m (terrain naturel)

Poste de livraison n°1

LEGENDE

- Eolienne
- Surface de survol des pales
- Aire de maintenance
- Chemin d'accès permanent
- Chemin d'accès provisoire
- Réseau de câblage souterrain
- Poste de livraison
- Limite de Section cadastrale
- Limite de Commune
- Cours d'eau
- Parcelle agricole
- Parcelle boisée
- Réseau électrique Haute Tension
- Réseau téléphonique
- Réseau Eau Pluviale



Val d'Orson rue du Pré Long
 35770 Vern sur Seiche
 Tél: 02 99 36 77 40
 Fax: 02 99 36 84 80

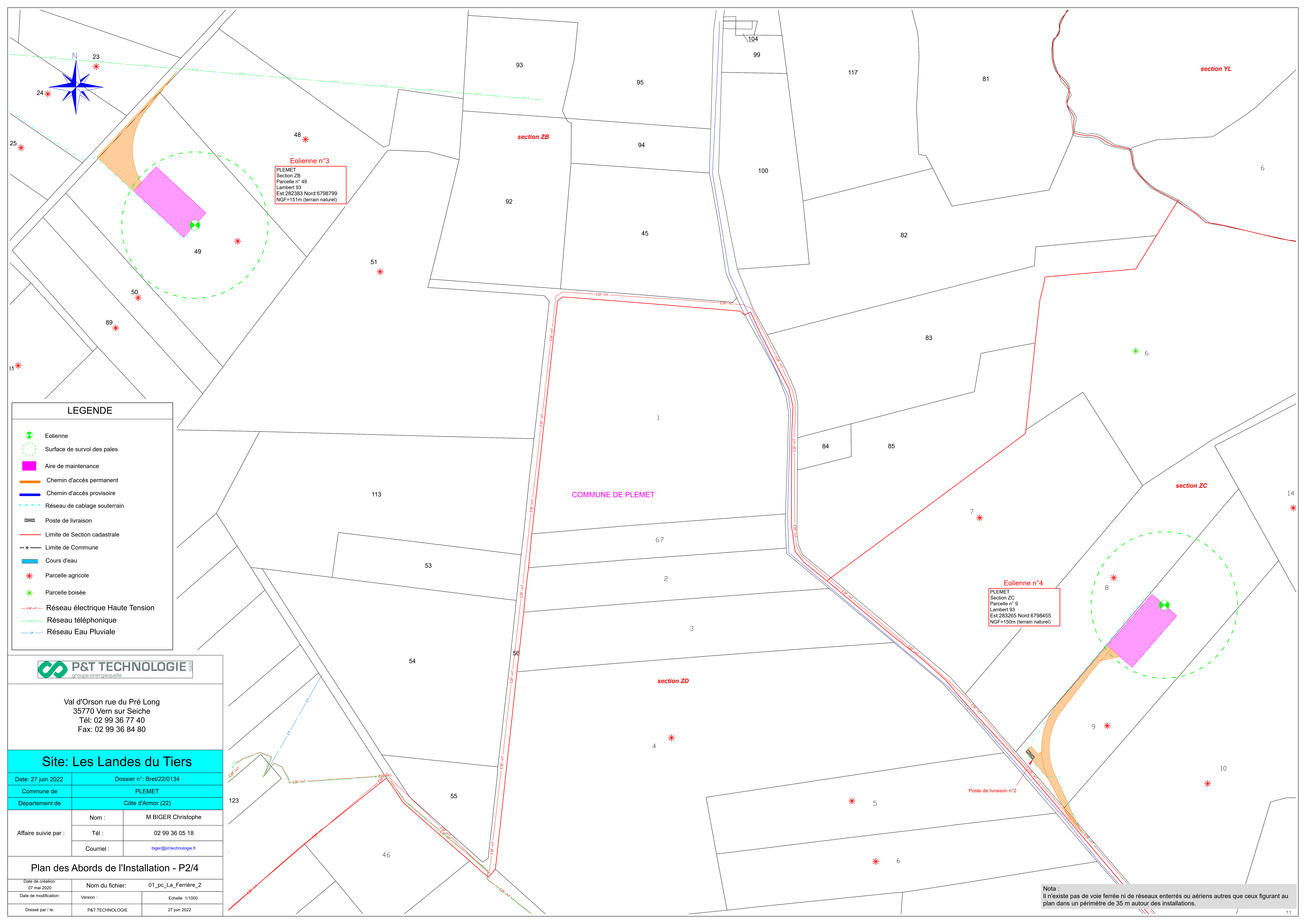
Site: Les Landes du Tiers

Date: 27 juin 2022	Dossier n°: Bret/22/0134	
Commune de	PLEMET	
Département de	Côte d'Armor (22)	
Affaire suivie par :	Nom :	M BIGER Christophe
	Tél :	02 99 36 05 18
	Courriel :	biger@pt-technologie.fr

Plan des Abords de l'Installation - P1/4

Date de création: 07 mai 2020	Nom du fichier:	01_pc_La_Ferrière_2
Date de modification:	Version :	Echelle :1/1000
Dressé par / le:	P&T TECHNOLOGIE	27 juin 2022

Nota :
 Il n'existe pas de voie ferrée ni de réseaux enterrés ou aériens autres que ceux figurant au plan dans un périmètre de 35 m autour des installations.



Eolienne n°3
 PLEMET
 Section ZB
 Parcelle n° 49
 Lambert 93
 Est:282383 Nord:6798799
 NGF=151m (terrain naturel)

Eolienne n°4
 PLEMET
 Section ZC
 Parcelle n° 9
 Lambert 93
 Est:283265 Nord:6798455
 NGF=150m (terrain naturel)

COMMUNE DE PLEMET

LEGENDE

- Eolienne
- Surface de survol des pales
- Aire de maintenance
- Chemin d'accès permanent
- Chemin d'accès provisoire
- Réseau de câblage souterrain
- Poste de livraison
- Limite de Section cadastrale
- Limite de Commune
- Cours d'eau
- Parcelle agricole
- Parcelle boisée
- Réseau électrique Haute Tension
- Réseau téléphonique
- Réseau Eau Pluviale

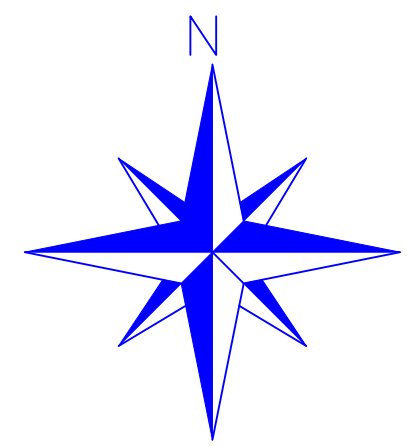


Val d'Orson rue du Pré Long
 35770 Vern sur Seiche
 Tél: 02 99 36 77 40
 Fax: 02 99 36 84 80

Site: Les Landes du Tiers	
Date: 27 juin 2022	Dossier n°: Bret/22/0134
Commune de	PLEMET
Département de	Côte d'Armor (22)
Affaire suivie par :	Nom : M BIGER Christophe
	Tél : 02 99 36 05 18
	Courriel : biger@pt-technologie.fr

Plan des Abords de l'Installation - P2/4		
Date de création: 07 mai 2020	Nom du fichier:	01_pc_La_Ferrière_2
Date de modification:	Version :	Echelle :1/1000
Dressé par / le:	P&T TECHNOLOGIE	27 juin 2022

Nota :
 Il n'existe pas de voie ferrée ni de réseaux enterrés ou aériens autres que ceux figurant au plan dans un périmètre de 35 m autour des installations.



83

section ZB

84

85

7 *

* 6

20

2 *

36 *

15

4

14 *

3 *

16

Eolienne n°4

PLEMET
 Section ZC
 Parcelle n° 9
 Lambert 93
 Est:283265 Nord:6798455
 NGF=150m (terrain naturel)

8 *

17

Eolienne n°5

PLEMET
 Section ZE
 Parcelle n° 36
 Lambert 93
 Est:283838 Nord:6798577
 NGF=150m (terrain naturel)

13 *

section ZC

18 *

33 *

12 *

19 *

9 *

21 *

Poste de livraison n°2

10 *

* 26

COMMUNE DE PLEMET

22 *

31

11 *

23

29

* 7



Val d'Orson rue du Pré Long
 35770 Vern sur Seiche
 Tél: 02 99 36 77 40
 Fax: 02 99 36 84 80

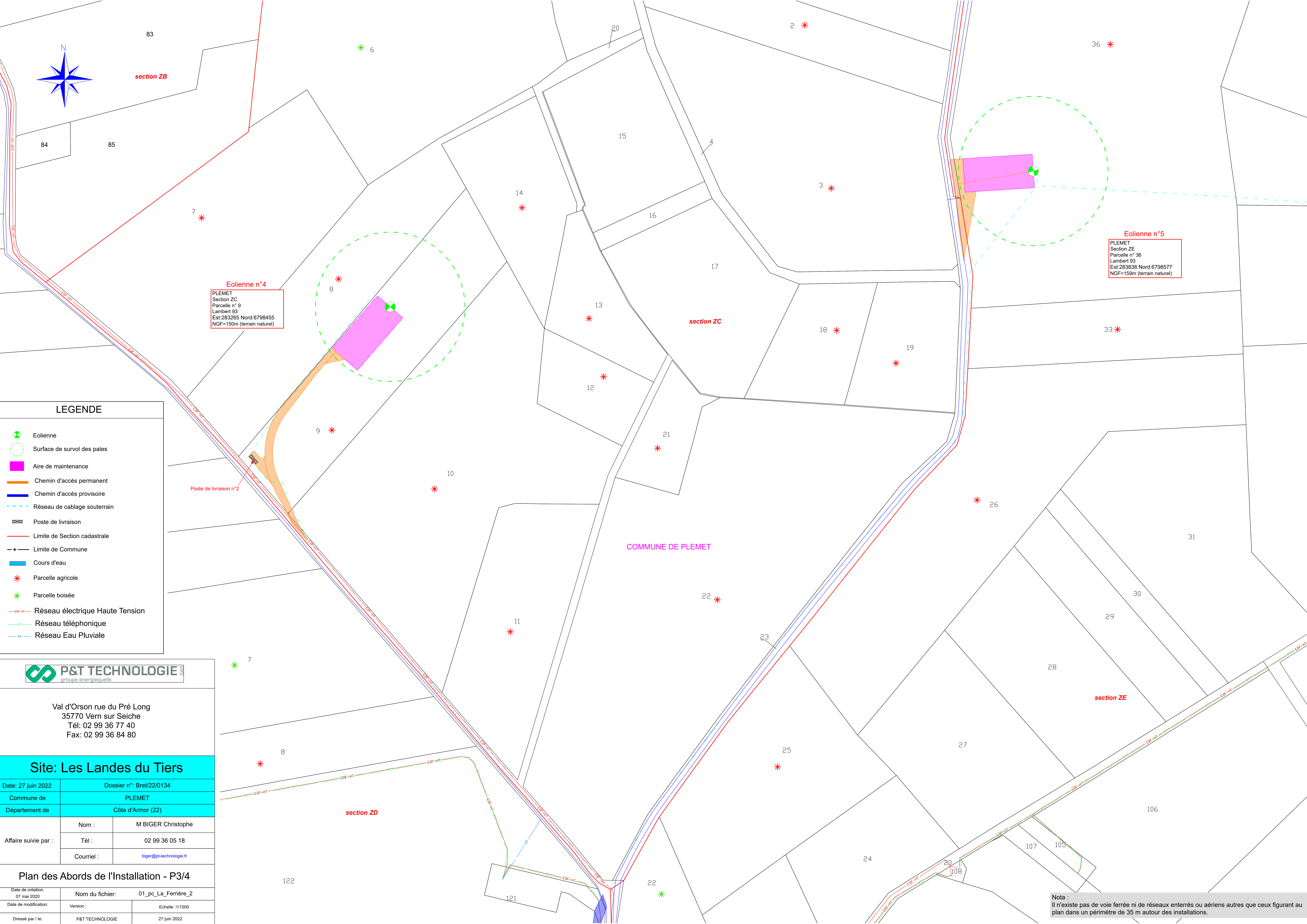
Site: Les Landes du Tiers

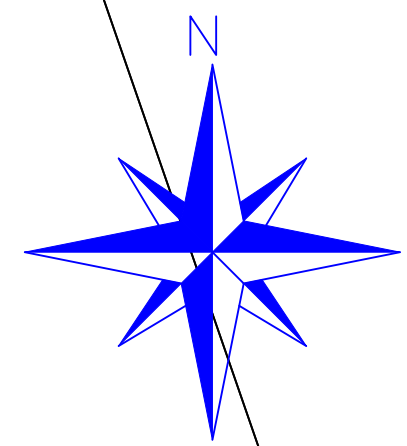
Date: 27 juin 2022	Dossier n°: Bret/22/0134	
Commune de	PLEMET	
Département de	Côte d'Armor (22)	
Affaire suivie par :	Nom :	M BIGER Christophe
	Tél :	02 99 36 05 18
	Courriel :	biger@pt-technologie.fr

Plan des Abords de l'Installation - P3/4

Date de création: 07 mai 2020	Nom du fichier:	01_pc_La_Ferrière_2
Date de modification:	Version :	Echelle :1/1000
Dressé par / le:	P&T TECHNOLOGIE	27 juin 2022

Nota :
 Il n'existe pas de voie ferrée ni de réseaux enterrés ou aériens autres que ceux figurant au plan dans un périmètre de 35 m autour des installations.





section YL

section YL

section ZC

section ZE

COMMUNE DE PLEMET

LEGENDE

- Eolienne
- Surface de survol des pales
- Aire de maintenance
- Chemin d'accès permanent
- Chemin d'accès provisoire
- Réseau de cablage souterrain
- Poste de livraison
- Limite de Section cadastrale
- Limite de Commune
- Cours d'eau
- Parcelle agricole
- Parcelle boisée
- Réseau électrique Haute Tension
- Réseau téléphonique
- Réseau Eau Pluviale



Val d'Orson rue du Pré Long
35770 Vern sur Seiche
Tél: 02 99 36 77 40
Fax: 02 99 36 84 80

Site: Les Landes du Tiers

Date: 27 juin 2022 Dossier n°: Bret/22/0134

Commune de PLEMET

Département de Côte d'Armor (22)

Affaire suivie par :

Nom :	M BIGER Christophe
Tél :	02 99 36 05 18
Courriel :	biger@pt-technologie.fr

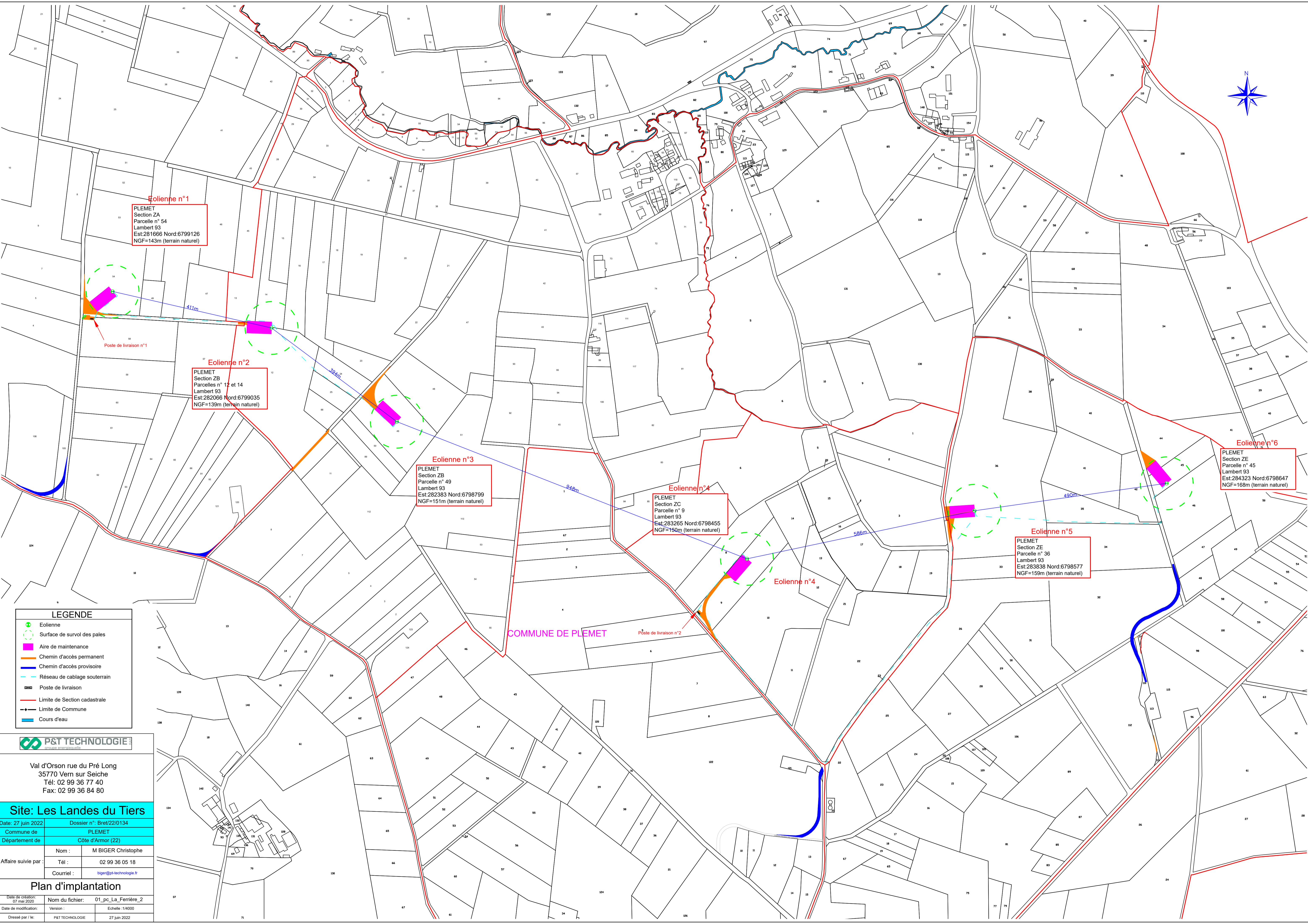
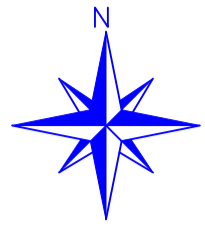
Plan des Abords de l'Installation - P4/4

Date de création: 07 mai 2020	Nom du fichier: 01_pc_La_Ferrière_2	
Date de modification:	Version :	Echelle :1/1000
Dressé par / le:	P&T TECHNOLOGIE	27 juin 2022

Eolienne n°5
PLEMET
Section ZE
Parcelle n° 36
Lambert 93
Est:283838 Nord:6798577
NGF=159m (terrain naturel)

Eolienne n°6
PLEMET
Section ZE
Parcelle n° 45
Lambert 93
Est:284323 Nord:6798647
NGF=168m (terrain naturel)

Nota :
Il n'existe pas de voie ferrée ni de réseaux enterrés ou aériens autres que ceux figurant au plan dans un périmètre de 35 m autour des installations.



Eolienne n°1
 PLEMET
 Section ZA
 Parcelle n° 54
 Lambert 93
 Est:281666 Nord:6799126
 NGF=143m (terrain naturel)

Eolienne n°2
 PLEMET
 Section ZB
 Parcelles n° 12 et 14
 Lambert 93
 Est:282066 Nord:6799035
 NGF=139m (terrain naturel)

Eolienne n°3
 PLEMET
 Section ZB
 Parcelle n° 49
 Lambert 93
 Est:282383 Nord:6798799
 NGF=151m (terrain naturel)

Eolienne n°4
 PLEMET
 Section ZC
 Parcelle n° 9
 Lambert 93
 Est:283265 Nord:6798455
 NGF=150m (terrain naturel)

Eolienne n°5
 PLEMET
 Section ZE
 Parcelle n° 36
 Lambert 93
 Est:283838 Nord:6798577
 NGF=159m (terrain naturel)

Eolienne n°6
 PLEMET
 Section ZE
 Parcelle n° 45
 Lambert 93
 Est:284323 Nord:6798647
 NGF=168m (terrain naturel)

LEGENDE

- Eolienne
- Surface de survol des pales
- Aire de maintenance
- Chemin d'accès permanent
- Chemin d'accès provisoire
- Réseau de câblage souterrain
- Poste de livraison
- Limite de Section cadastrale
- Limite de Commune
- Cours d'eau



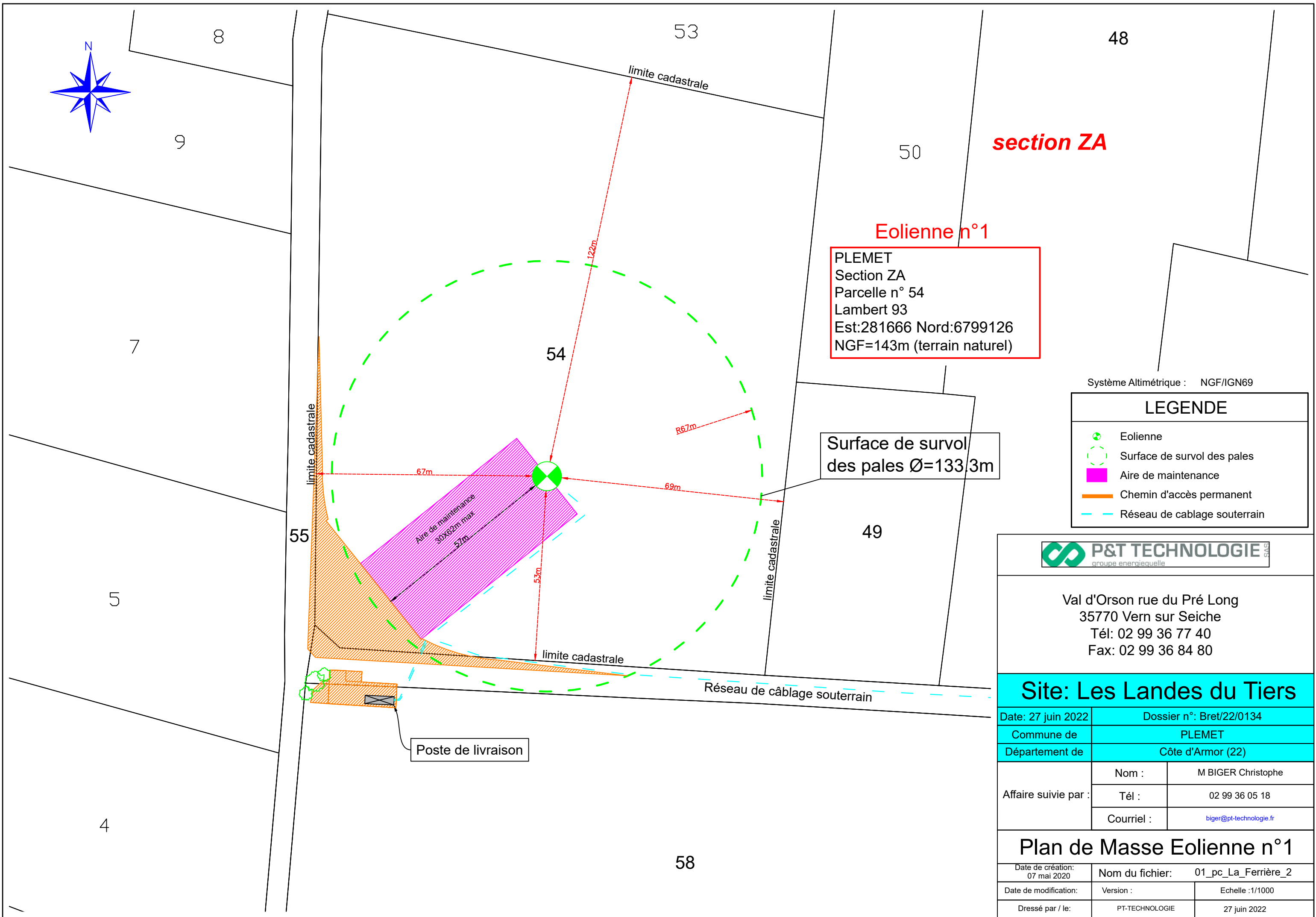
Val d'Orson rue du Pré Long
 35770 Vern sur Seiche
 Tél: 02 99 36 77 40
 Fax: 02 99 36 84 80

Site: Les Landes du Tiers	
Date: 27 juin 2022	Dossier n°: Bret/22/0134
Commune de	PLEMET
Département de	Côte d'Armor (22)

Affaire suivie par :	Nom :	M BIGER Christophe
	Tél :	02 99 36 05 18
	Courriel :	biger@pt-technologie.fr

Plan d'implantation

Date de création:	Nom du fichier:	01_pc_La_Ferrière_2
07 mai 2020	Version :	Echelle : 1/4000
Date de modification:	Dressé par / le:	P&T TECHNOLOGIE 27 juin 2022



Eolienne n°1
 PLEMET
 Section ZA
 Parcelle n° 54
 Lambert 93
 Est:281666 Nord:6799126
 NGF=143m (terrain naturel)

Système Altimétrique : NGF/IGN69

LEGENDE	
	Eolienne
	Surface de survol des pales
	Aire de maintenance
	Chemin d'accès permanent
	Réseau de câblage souterrain

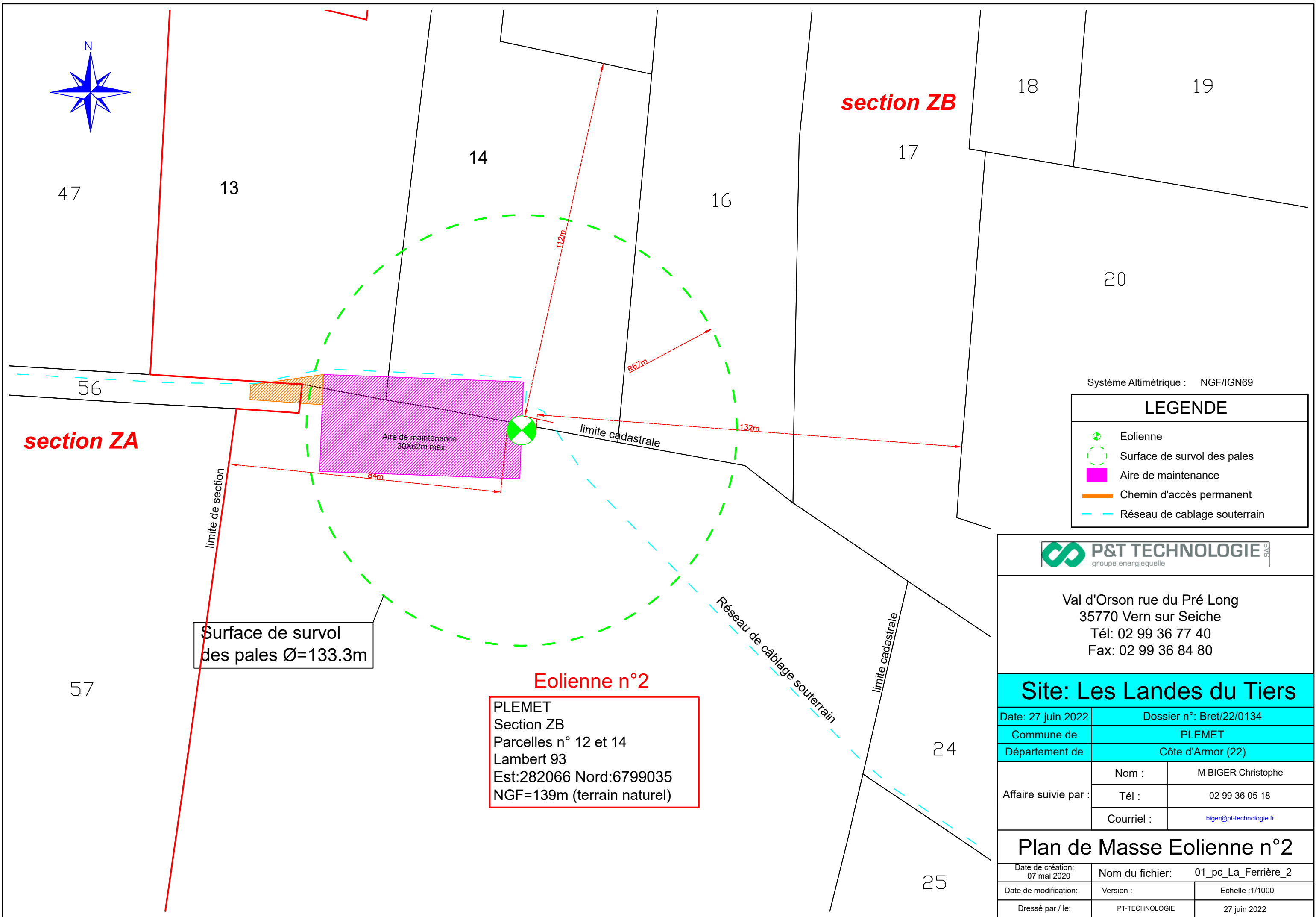
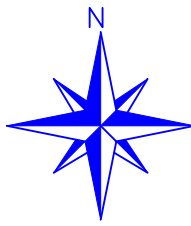


Val d'Orson rue du Pré Long
 35770 Vern sur Seiche
 Tél: 02 99 36 77 40
 Fax: 02 99 36 84 80

Site: Les Landes du Tiers

Date: 27 juin 2022	Dossier n°: Bret/22/0134	
Commune de	PLEMET	
Département de	Côte d'Armor (22)	
Affaire suivie par :	Nom :	M BIGER Christophe
	Tél :	02 99 36 05 18
	Courriel :	biger@pt-technologie.fr

Plan de Masse Eolienne n°1		
Date de création: 07 mai 2020	Nom du fichier:	01_pc_La_Ferrière_2
Date de modification:	Version :	Echelle :1/1000
Dressé par / le:	PT-TECHNOLOGIE	27 juin 2022



Système Altimétrique : NGF/IGN69

LEGENDE

- Eolienne
- Surface de survol des pales
- Aire de maintenance
- Chemin d'accès permanent
- Réseau de câblage souterrain



Val d'Orson rue du Pré Long
 35770 Vern sur Seiche
 Tél: 02 99 36 77 40
 Fax: 02 99 36 84 80

Site: Les Landes du Tiers

Date: 27 juin 2022	Dossier n°: Bret/22/0134	
Commune de	PLEMET	
Département de	Côte d'Armor (22)	
Affaire suivie par :	Nom :	M BIGER Christophe
	Tél :	02 99 36 05 18
	Courriel :	biger@pt-technologie.fr

Plan de Masse Eolienne n°2

Date de création: 07 mai 2020	Nom du fichier:	01_pc_La_Ferrière_2
Date de modification:	Version :	Echelle :1/1000
Dressé par / le:	PT-TECHNOLOGIE	27 juin 2022

Surface de survol des pales Ø=133.3m

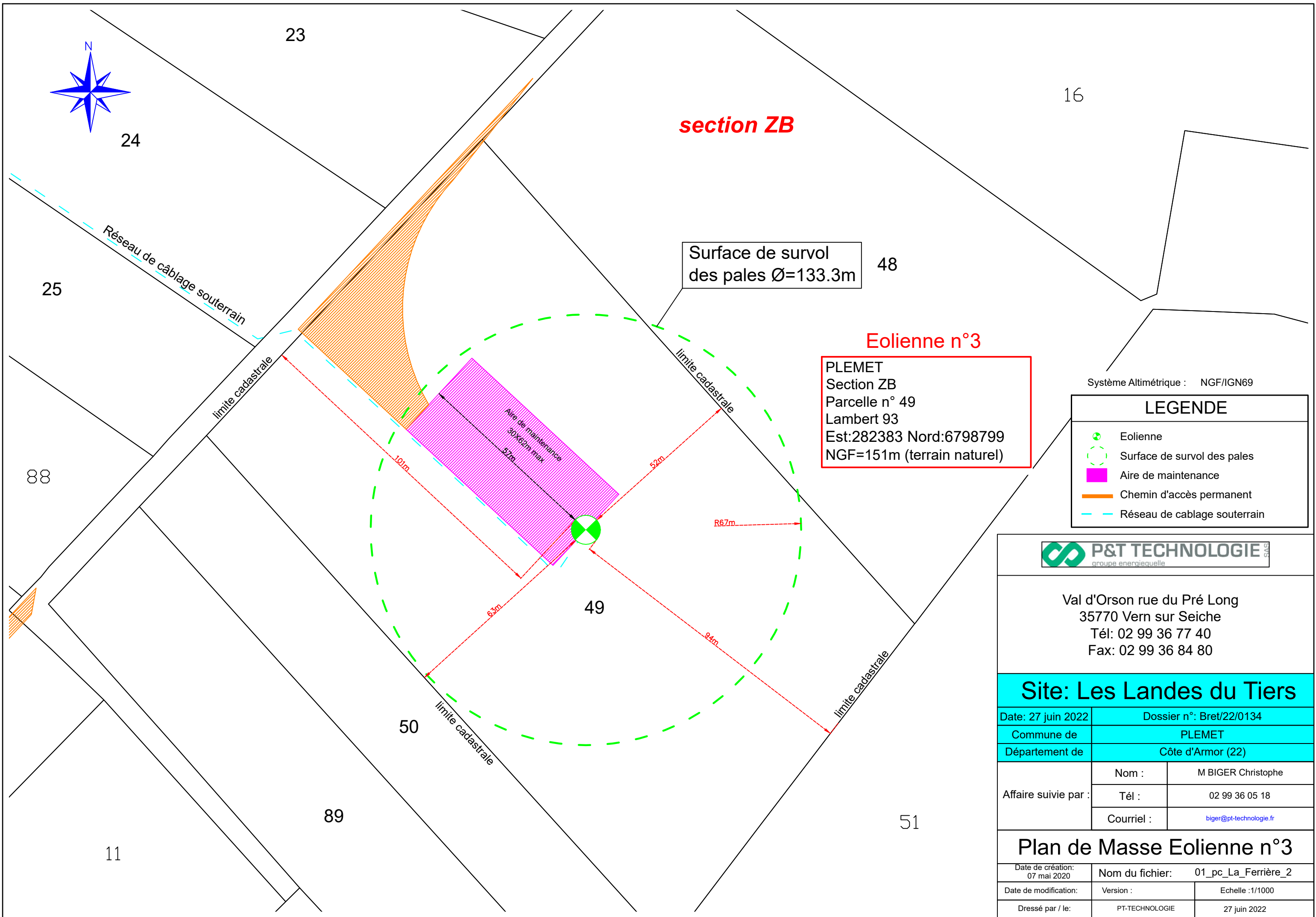
Eolienne n°2

PLEMET
 Section ZB
 Parcelles n° 12 et 14
 Lambert 93
 Est:282066 Nord:6799035
 NGF=139m (terrain naturel)

Aire de maintenance
 30X62m max

section ZB

section ZA



section ZB

Eolienne n°3

PLEMET
 Section ZB
 Parcelle n° 49
 Lambert 93
 Est:282383 Nord:6798799
 NGF=151m (terrain naturel)

Surface de survol
 des pales Ø=133.3m

Système Altimétrique : NGF/IGN69

LEGENDE

- Eolienne
- Surface de survol des pales
- Aire de maintenance
- Chemin d'accès permanent
- Réseau de câblage souterrain



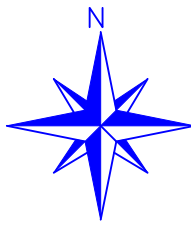
Val d'Orson rue du Pré Long
 35770 Vern sur Seiche
 Tél: 02 99 36 77 40
 Fax: 02 99 36 84 80

Site: Les Landes du Tiers

Date: 27 juin 2022	Dossier n°: Bret/22/0134	
Commune de	PLEMET	
Département de	Côte d'Armor (22)	
Affaire suivie par :	Nom :	M BIGER Christophe
	Tél :	02 99 36 05 18
	Courriel :	biger@pt-technologie.fr

Plan de Masse Eolienne n°3

Date de création: 07 mai 2020	Nom du fichier:	01_pc_La_Ferrière_2
Date de modification:	Version :	Echelle :1/1000
Dressé par / le:	PT-TECHNOLOGIE	27 juin 2022



Surface de survol
des pales Ø=133.3m

Eolienne n°4

PLEMET
Section ZC
Parcelle n° 9
Lambert 93
Est:283265 Nord:6798455
NGF=150m (terrain naturel)

Aire de maintenance
30x62m max
57m

Réseau de câblage souterrain

Poste de livraison

section ZC

section ZD

Système Altimétrique : NGF/IGN69

LEGENDE

- Eolienne
- Surface de survol des pales
- Aire de maintenance
- Chemin d'accès permanent
- Réseau de câblage souterrain



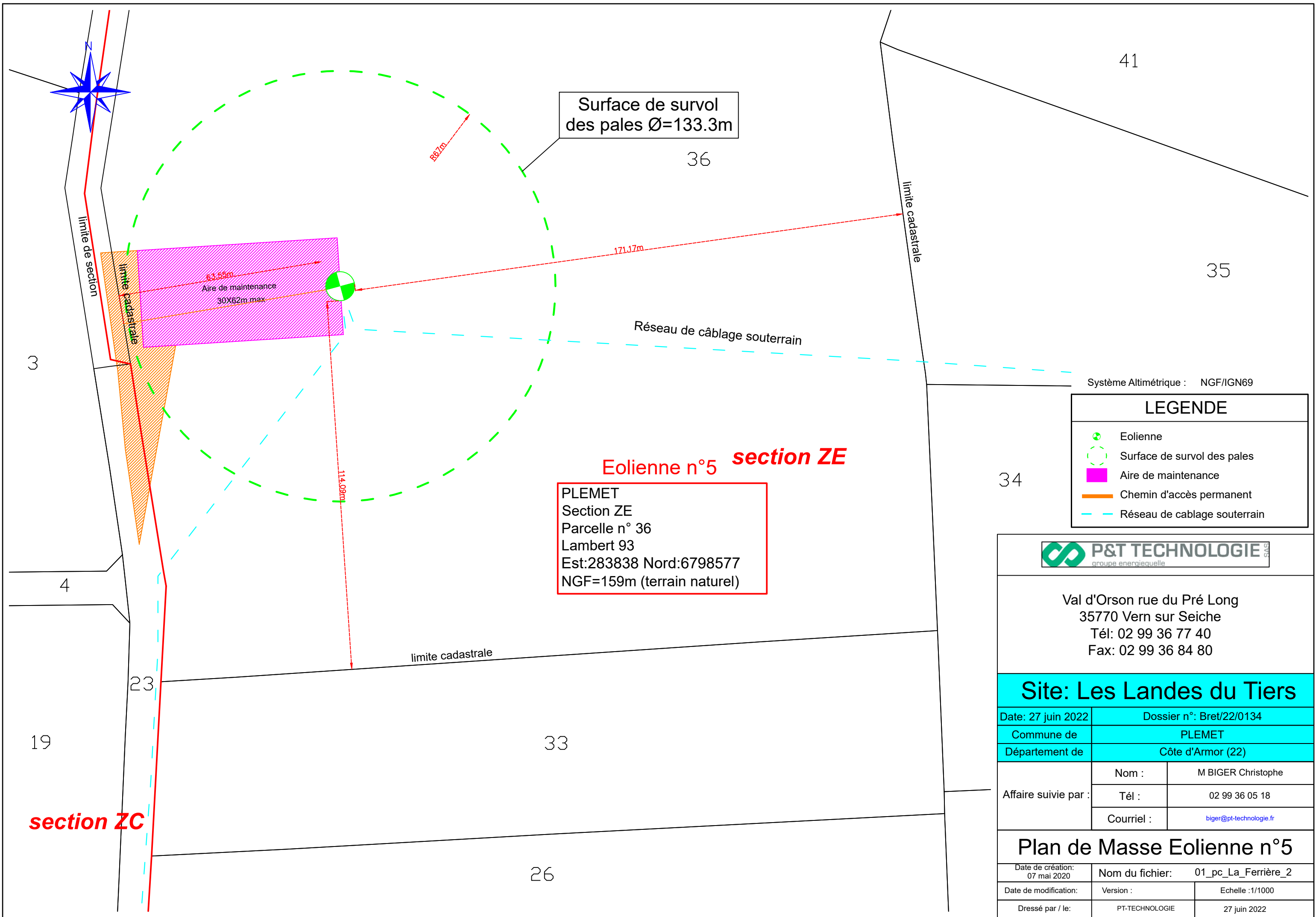
Val d'Orson rue du Pré Long
35770 Vern sur Seiche
Tél: 02 99 36 77 40
Fax: 02 99 36 84 80

Site: Les Landes du Tiers

Date: 27 juin 2022	Dossier n°: Bret/22/0134	
Commune de	PLEMET	
Département de	Côte d'Armor (22)	
Affaire suivie par :	Nom :	M BIGER Christophe
	Tél :	02 99 36 05 18
	Courriel :	biger@pt-technologie.fr

Plan de Masse Eolienne n°4

Date de création: 07 mai 2020	Nom du fichier:	01_pc_La_Ferrière_2
Date de modification:	Version :	Echelle :1/1000
Dressé par / le:	PT-TECHNOLOGIE	27 juin 2022



Surface de survol
des pales Ø=133.3m

Aire de maintenance
30X62m max

Eolienne n°5 section ZE

PLEMET
Section ZE
Parcelle n° 36
Lambert 93
Est:283838 Nord:6798577
NGF=159m (terrain naturel)

Système Altimétrique : NGF/IGN69

LEGENDE	
	Eolienne
	Surface de survol des pales
	Aire de maintenance
	Chemin d'accès permanent
	Réseau de câblage souterrain



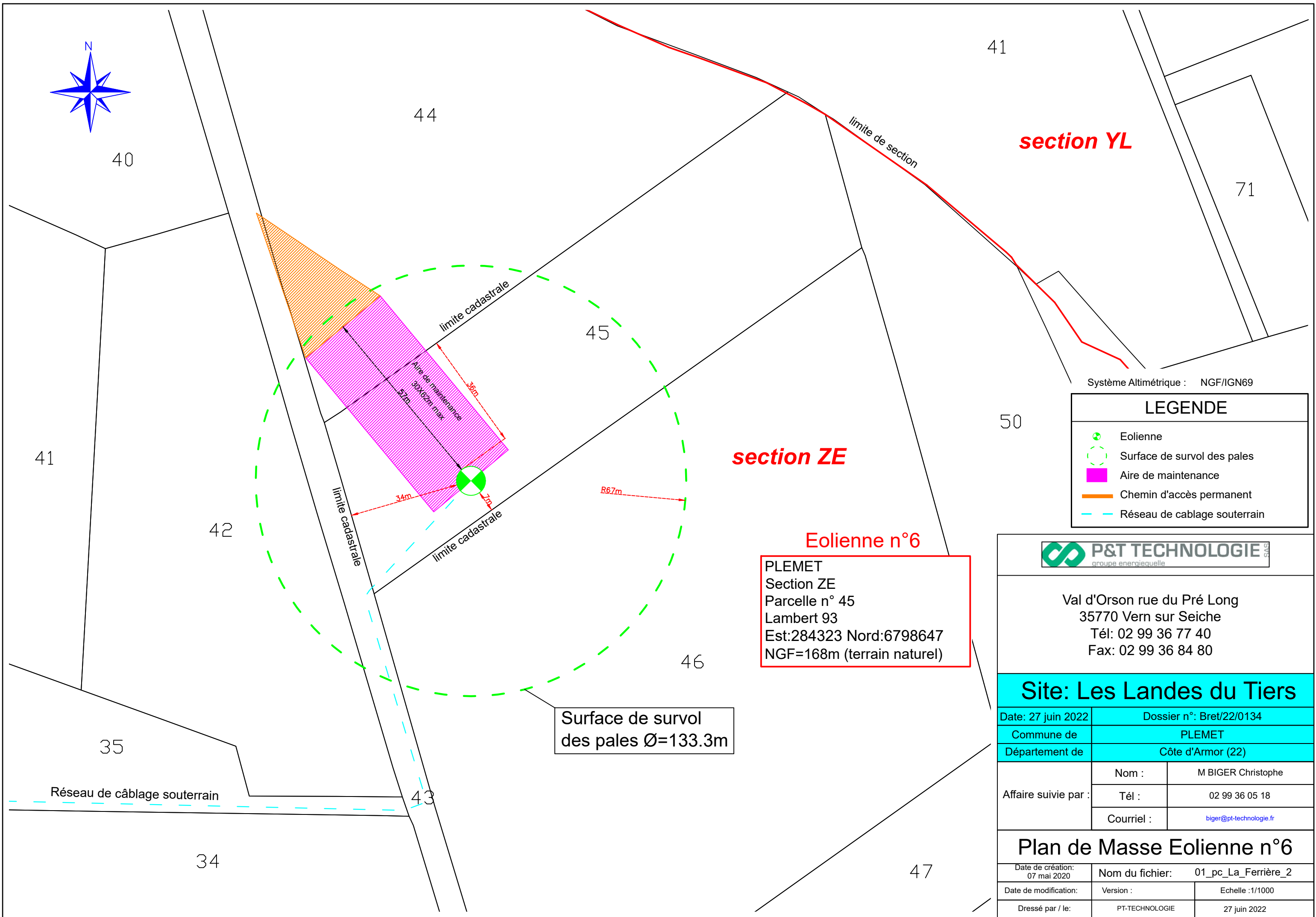
Val d'Orson rue du Pré Long
35770 Vern sur Seiche
Tél: 02 99 36 77 40
Fax: 02 99 36 84 80

Site: Les Landes du Tiers

Date: 27 juin 2022	Dossier n°: Bret/22/0134	
Commune de	PLEMET	
Département de	Côte d'Armor (22)	
Affaire suivie par :	Nom :	M BIGER Christophe
	Tél :	02 99 36 05 18
	Courriel :	biger@pt-technologie.fr

Plan de Masse Eolienne n°5		
Date de création: 07 mai 2020	Nom du fichier:	01_pc_La_Ferrière_2
Date de modification:	Version :	Echelle :1/1000
Dressé par / le:	PT-TECHNOLOGIE	27 juin 2022

section ZC



Système Altimétrique : NGF/IGN69

LEGENDE	
	Eolienne
	Surface de survol des pales
	Aire de maintenance
	Chemin d'accès permanent
	Réseau de câblage souterrain

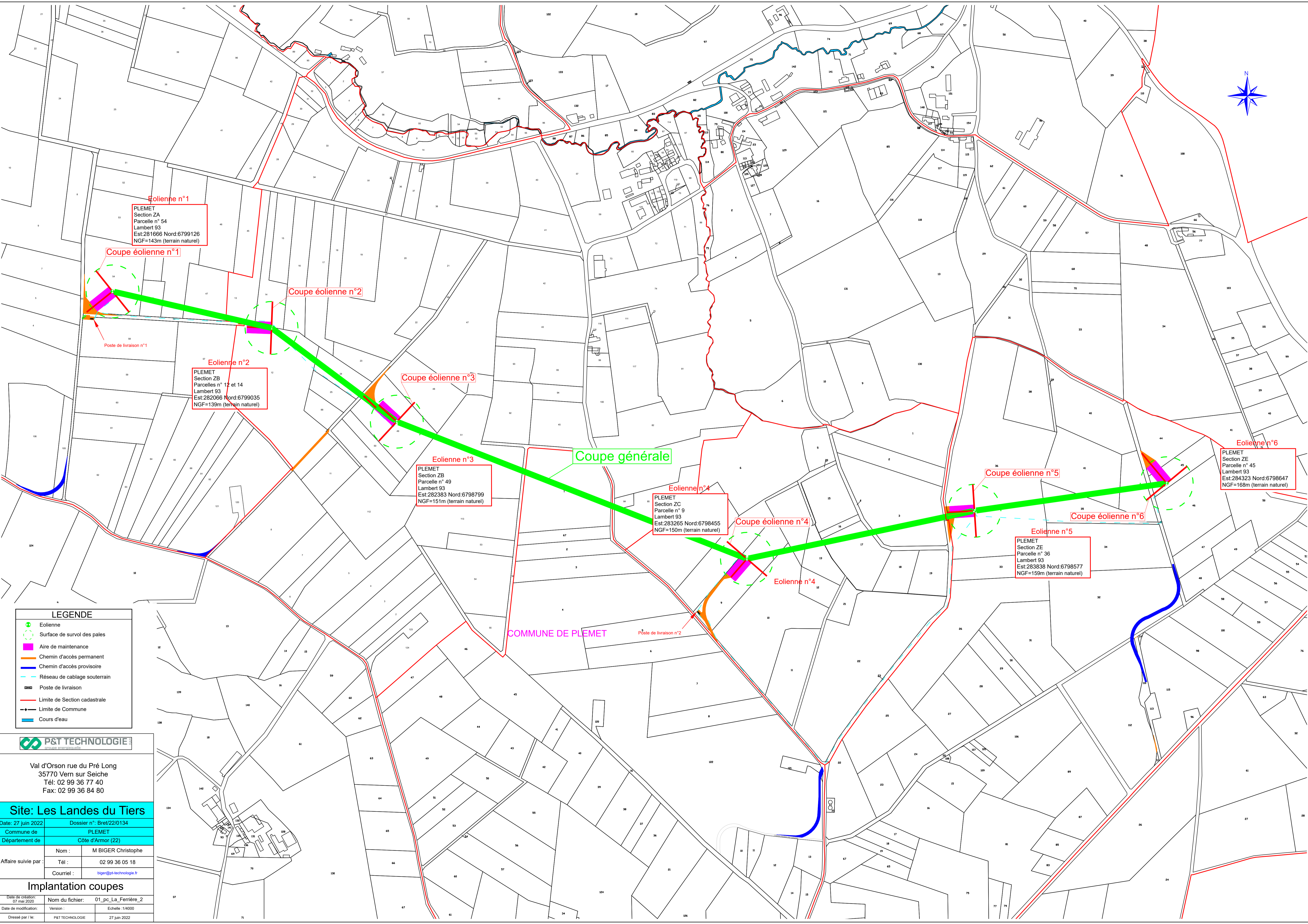
Eolienne n°6
 PLEMET
 Section ZE
 Parcelle n° 45
 Lambert 93
 Est:284323 Nord:6798647
 NGF=168m (terrain naturel)

Surface de survol
 des pales Ø=133.3m



Val d'Orson rue du Pré Long
 35770 Vern sur Seiche
 Tél: 02 99 36 77 40
 Fax: 02 99 36 84 80

Site: Les Landes du Tiers		
Date: 27 juin 2022	Dossier n°: Bret/22/0134	
Commune de	PLEMET	
Département de	Côte d'Armor (22)	
Affaire suivie par :	Nom :	M BIGER Christophe
	Tél :	02 99 36 05 18
	Courriel :	biger@pt-technologie.fr
Plan de Masse Eolienne n°6		
Date de création: 07 mai 2020	Nom du fichier:	01_pc_La_Ferrière_2
Date de modification:	Version :	Echelle :1/1000
Dressé par / le:	PT-TECHNOLOGIE	27 juin 2022



Eolienne n°1
 PLEMET
 Section ZA
 Parcelle n° 54
 Lambert 93
 Est:281666 Nord:6799126
 NGF=143m (terrain naturel)

Eolienne n°2
 PLEMET
 Section ZB
 Parcelles n° 12 et 14
 Lambert 93
 Est:282066 Nord:6799035
 NGF=139m (terrain naturel)

Eolienne n°3
 PLEMET
 Section ZB
 Parcelle n° 49
 Lambert 93
 Est:282383 Nord:6798799
 NGF=151m (terrain naturel)

Eolienne n°4
 PLEMET
 Section ZC
 Parcelle n° 9
 Lambert 93
 Est:283265 Nord:6798455
 NGF=150m (terrain naturel)

Eolienne n°5
 PLEMET
 Section ZE
 Parcelle n° 36
 Lambert 93
 Est:283838 Nord:6798577
 NGF=159m (terrain naturel)

Eolienne n°6
 PLEMET
 Section ZE
 Parcelle n° 45
 Lambert 93
 Est:284323 Nord:6798647
 NGF=168m (terrain naturel)

LEGENDE

- Eolienne
- Surface de survol des pales
- Aire de maintenance
- Chemin d'accès permanent
- Chemin d'accès provisoire
- Réseau de câblage souterrain
- Poste de livraison
- Limite de Section cadastrale
- Limite de Commune
- Cours d'eau



Val d'Orson rue du Pré Long
 35770 Vern sur Seiche
 Tél: 02 99 36 77 40
 Fax: 02 99 36 84 80

Site: Les Landes du Tiers

Date: 27 juin 2022	Dossier n°: Bret/22/0134
Commune de	PLEMET
Département de	Côte d'Armor (22)
Nom :	M BIGER Christophe
Affaire suivie par :	Tél : 02 99 36 05 18
	Courriel : biger@pt-technologie.fr

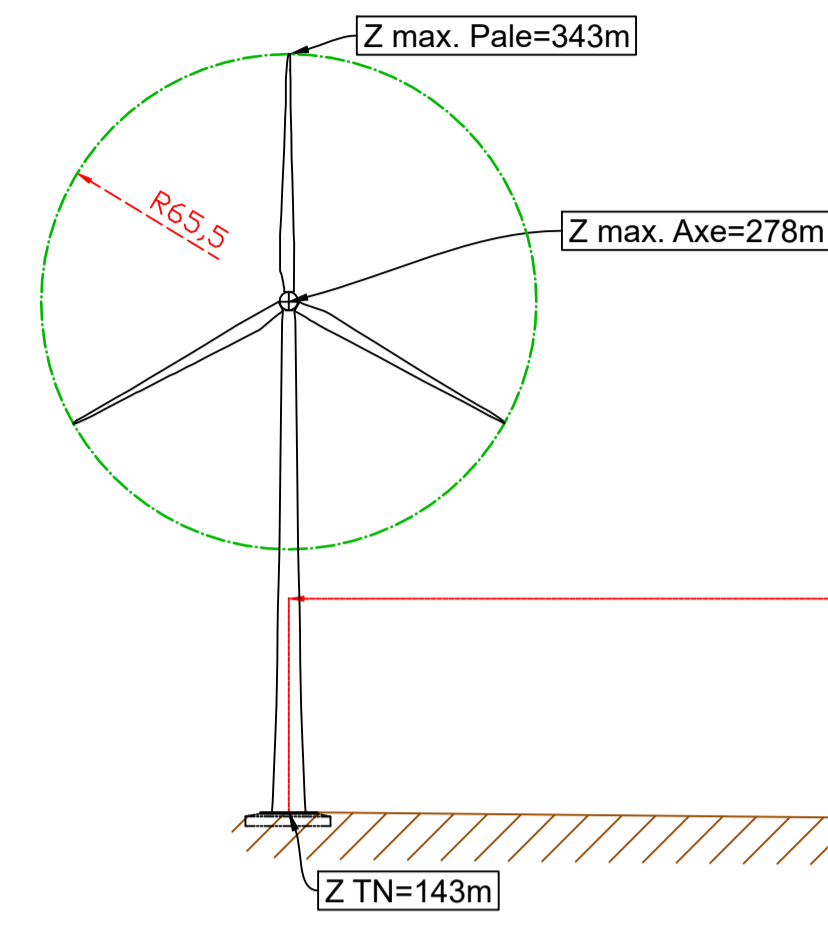
Implantation coupes

Date de création:	07 mai 2020	Nom du fichier:	01_pc_La_Ferrière_2
Date de modification:		Version:	Echelle: 1/4000
Dressé par / le:	P&T TECHNOLOGIE		27 juin 2022

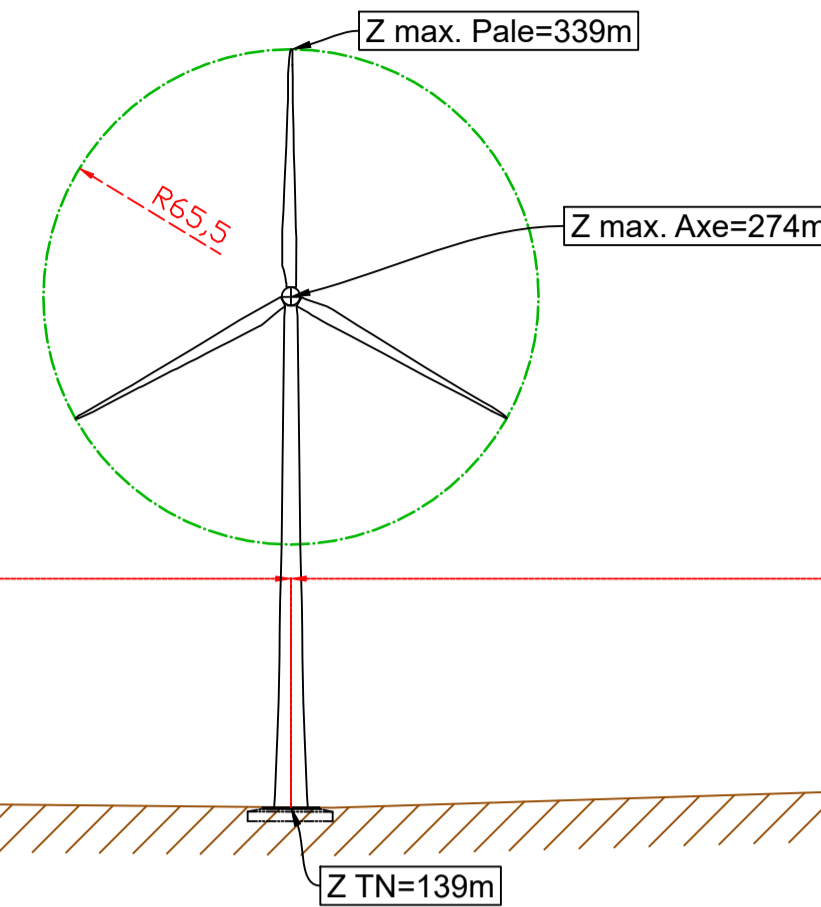
Site: Les Landes du Tiers

Date: 27 juin 2022	Dossier n°: Bret/22/0134	
Commune de	PLEMET	
Département de	Côte d'Armor (22)	
Affaire suivie par :	Nom :	M BIGER Christophe
	Tél :	02 99 36 05 18
	Courriel :	biger@pt-technologie.fr
Plan Coupe Générale		
Date de création: 05 mai 2020	Nom du fichier:	01_pc_La_Ferrière_2
Date de modification:	Version :	Echelle :1/2000
Dressé par / le:	P&T TECHNOLOGIE	27 juin 2022

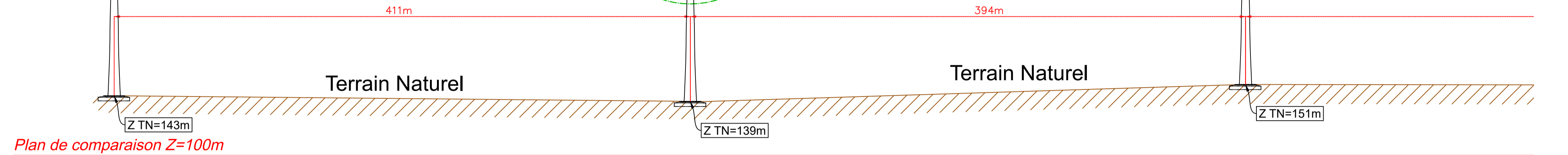
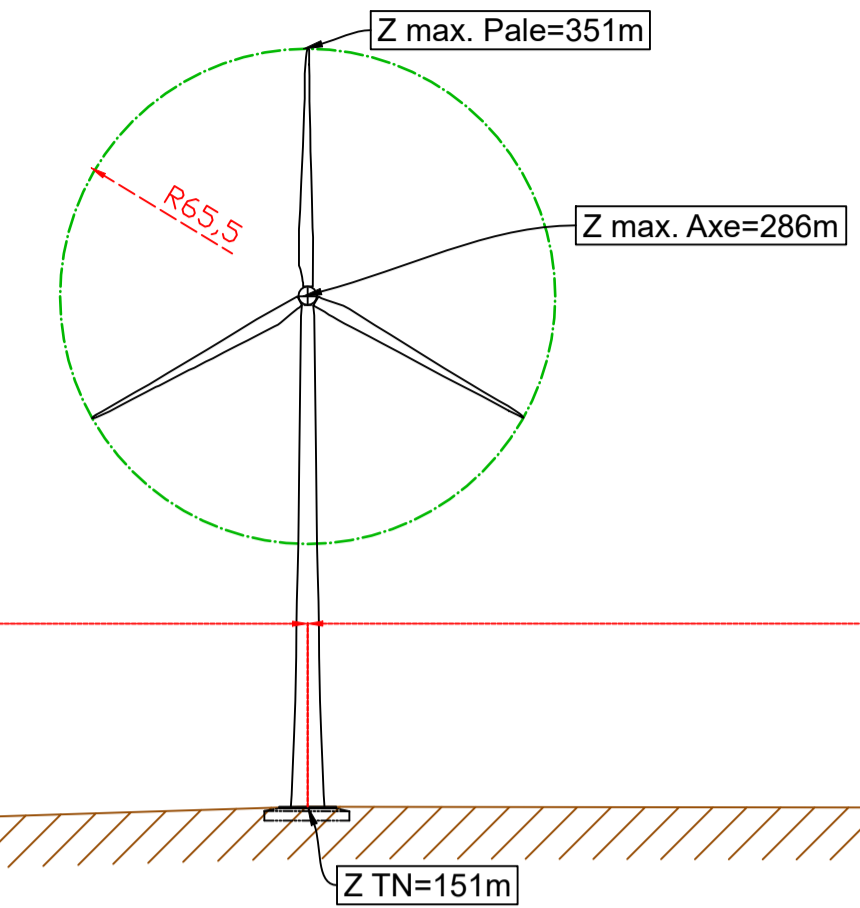
Eolienne n° 1



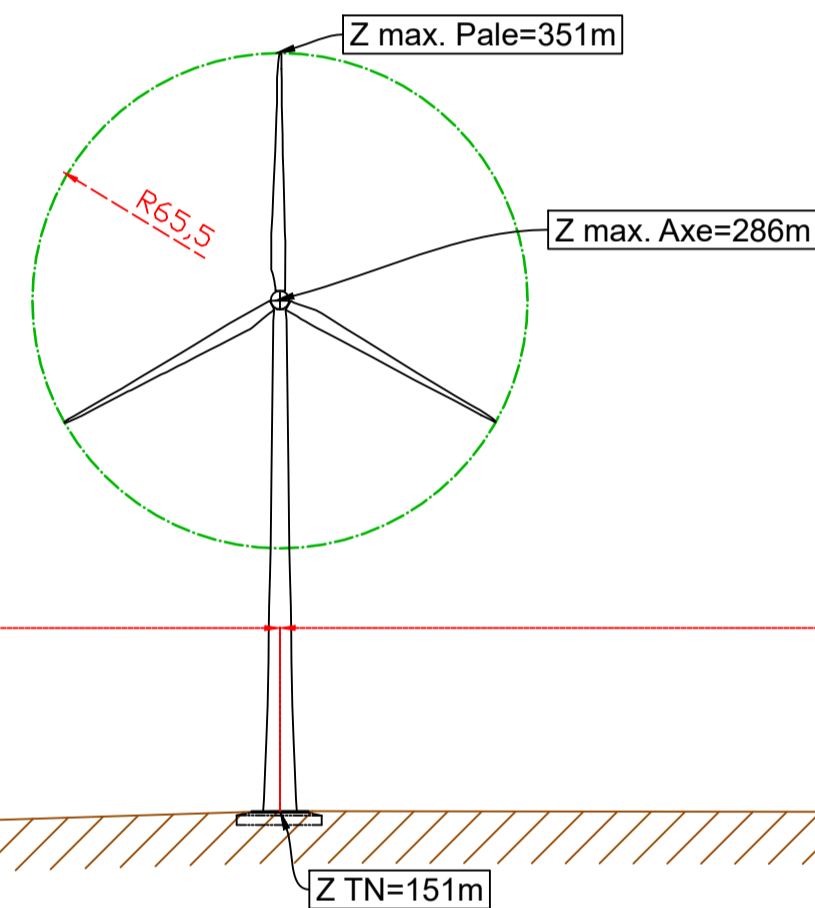
Eolienne n° 2



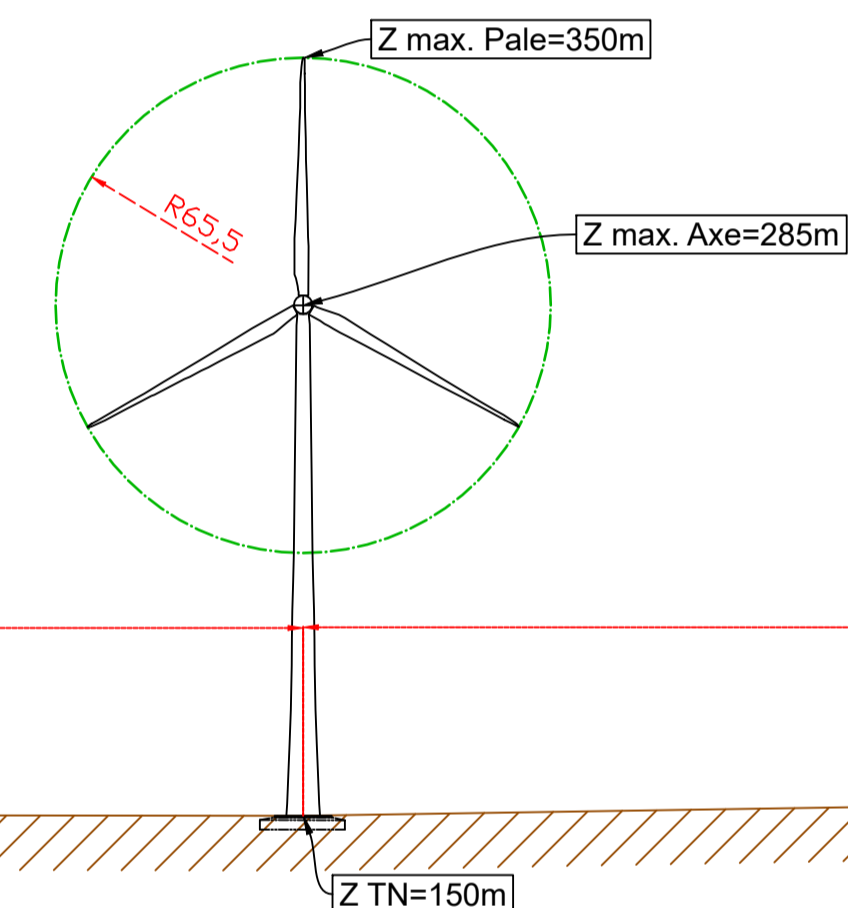
Eolienne n° 3



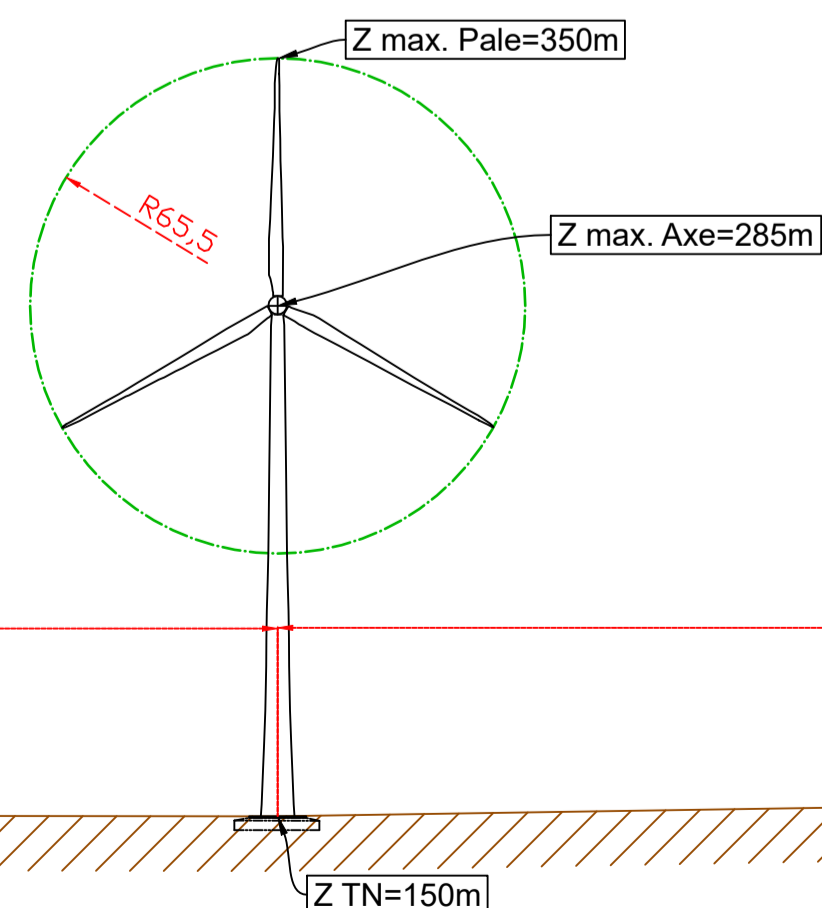
Eolienne n° 3



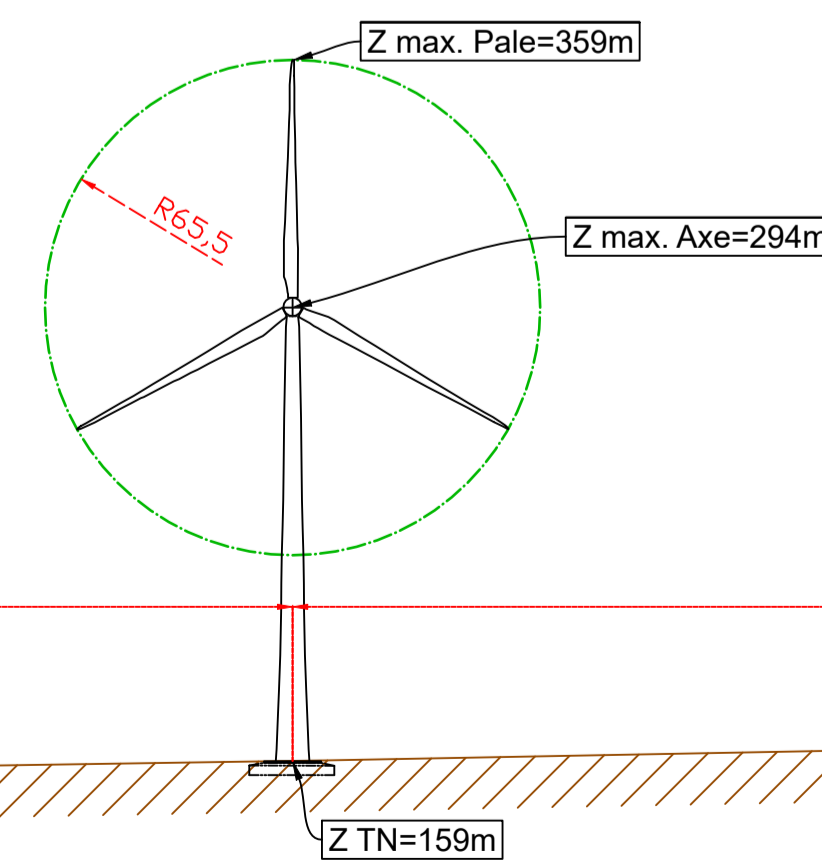
Eolienne n° 4



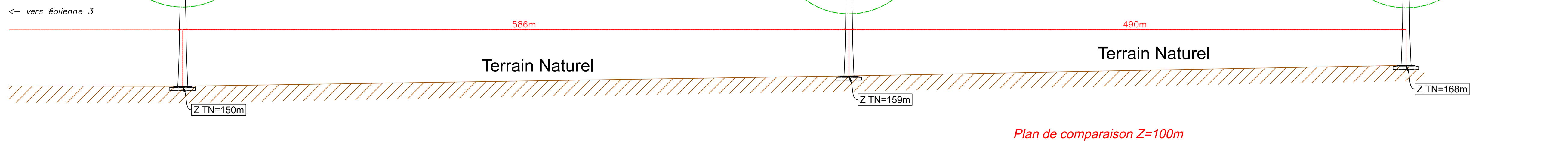
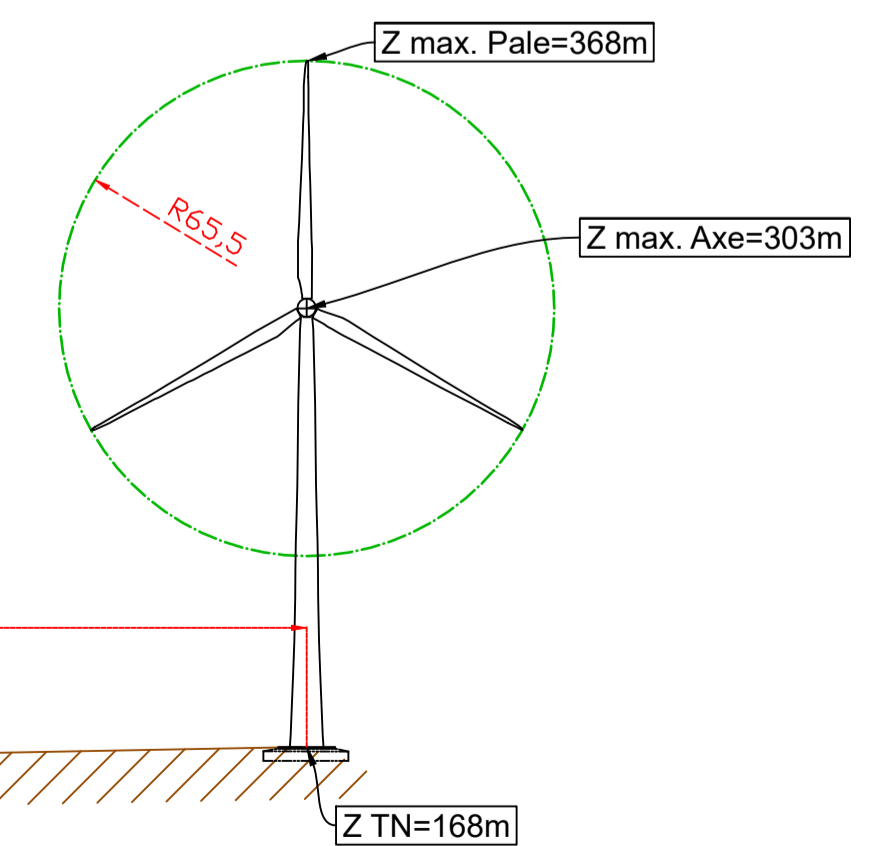
Eolienne n° 4



Eolienne n° 5



Eolienne n° 6



Val d'Orson rue du Pré Long
 35770 Vern sur Seiche
 Tél: 02 99 36 77 40
 Fax: 02 99 36 84 80

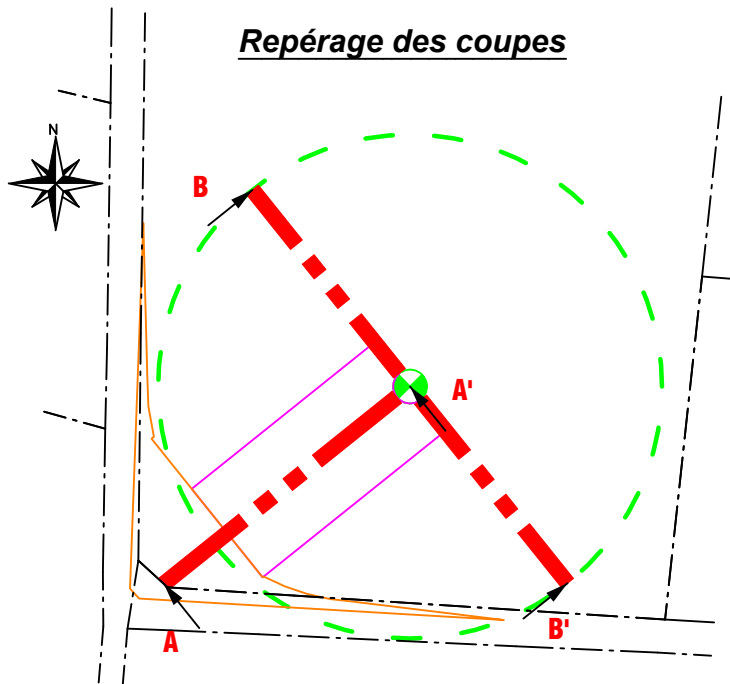
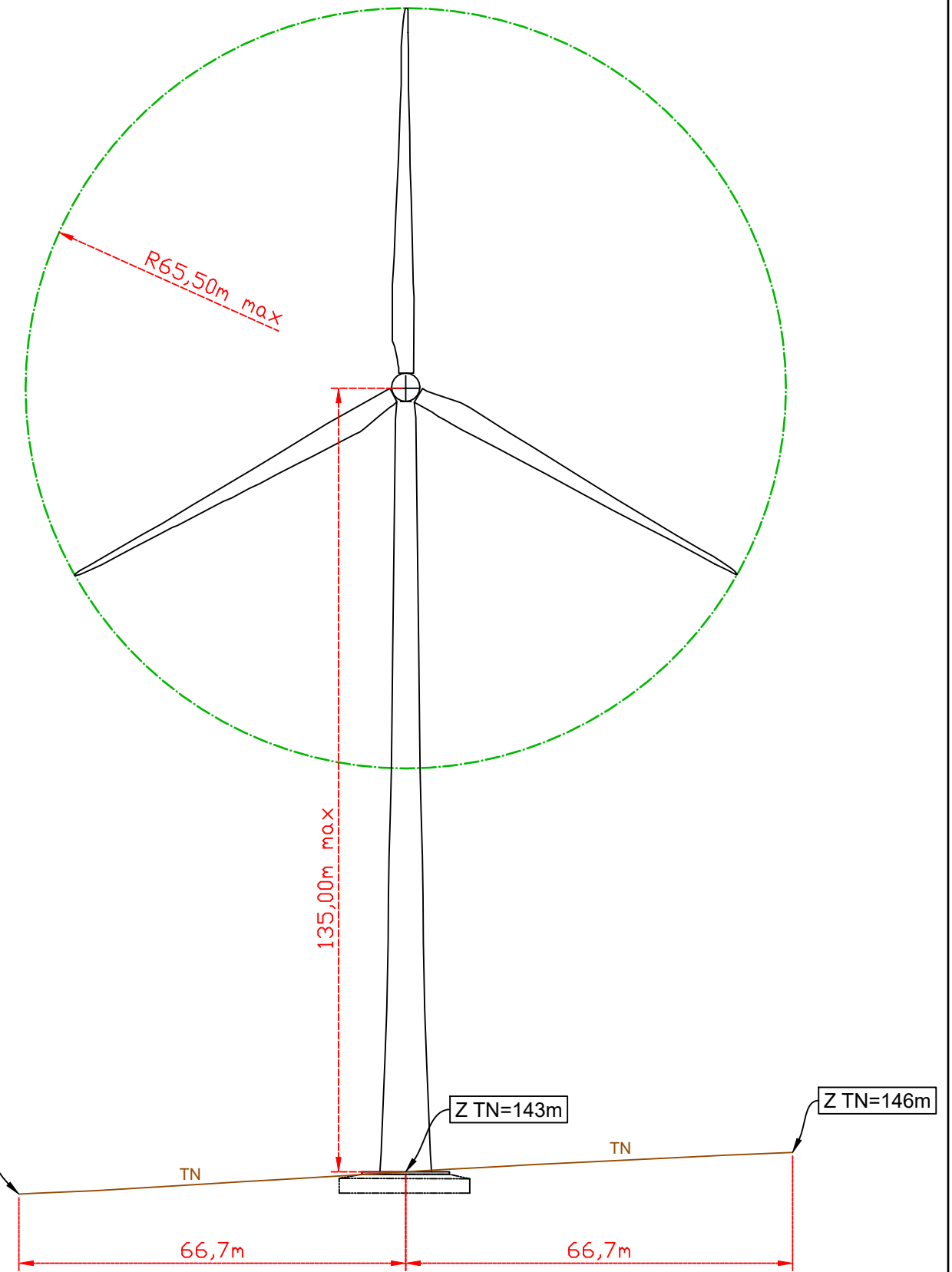
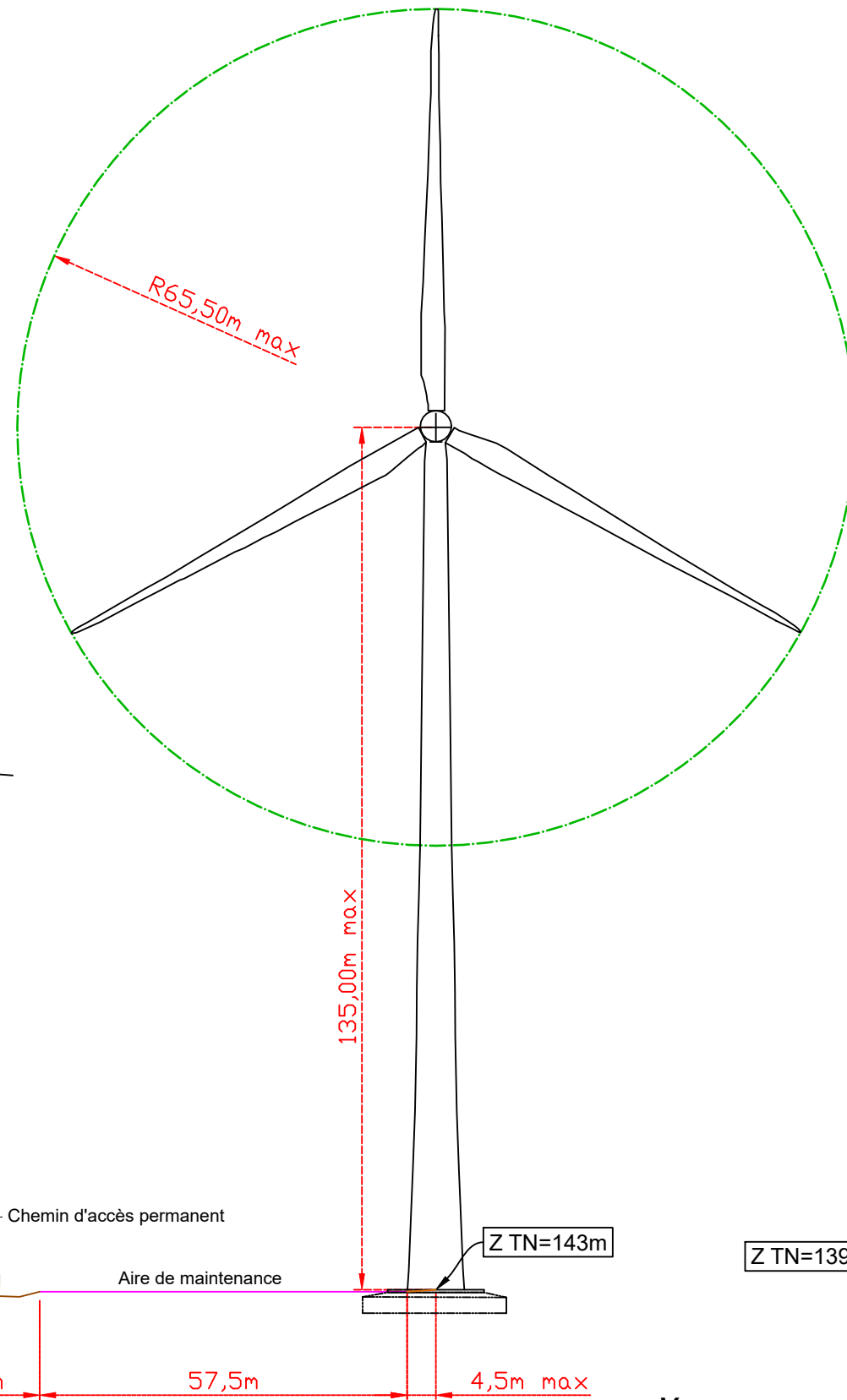
Site: Les Landes du Tiers

Date: 27 juin 2022	Dossier n°: Bret/22/0134	
Commune de	PLEMET	
Département de	Côte d'Armor (22)	
Affaire suivie par :	Nom :	M BIGER Christophe
	Tél :	02 99 36 05 18
	Courriel :	biger@pt-technologie.fr
Vues en Coupe Eolienne n°1		
Date de création: 07 mai 2020	Nom du fichier:	01_pc_La_Ferrière_2
Date de modification:	Version :	Echelle :1/1000
Dressé par / le:	PT-TECHNOLOGIE	27 juin 2022

Eolienne n°1

Coupe A A'

Coupe B B'



Vues en coupe

Val d'Orson rue du Pré Long
 35770 Vern sur Seiche
 Tél: 02 99 36 77 40
 Fax: 02 99 36 84 80

Site: Les Landes du Tiers

Date: 27 juin 2022	Dossier n°: Bret/22/0134	
Commune de	PLEMET	
Département de	Côte d'Armor (22)	
Affaire suivie par :	Nom :	M BIGER Christophe
	Tél :	02 99 36 05 18
	Courriel :	biger@pt-technologie.fr

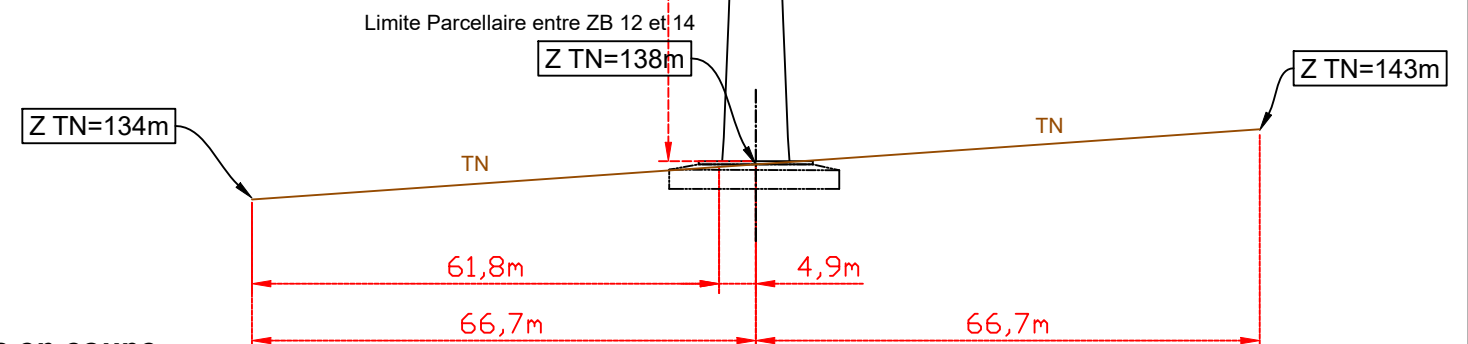
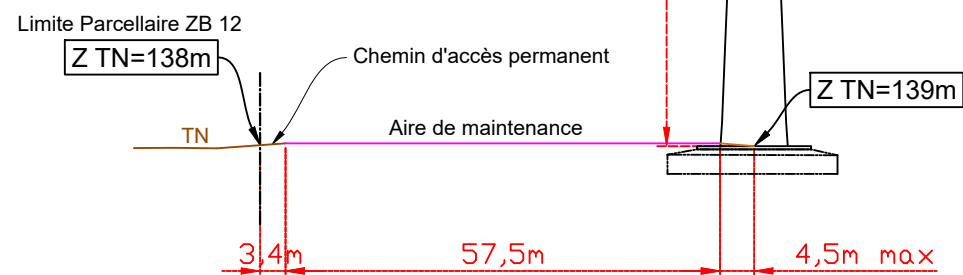
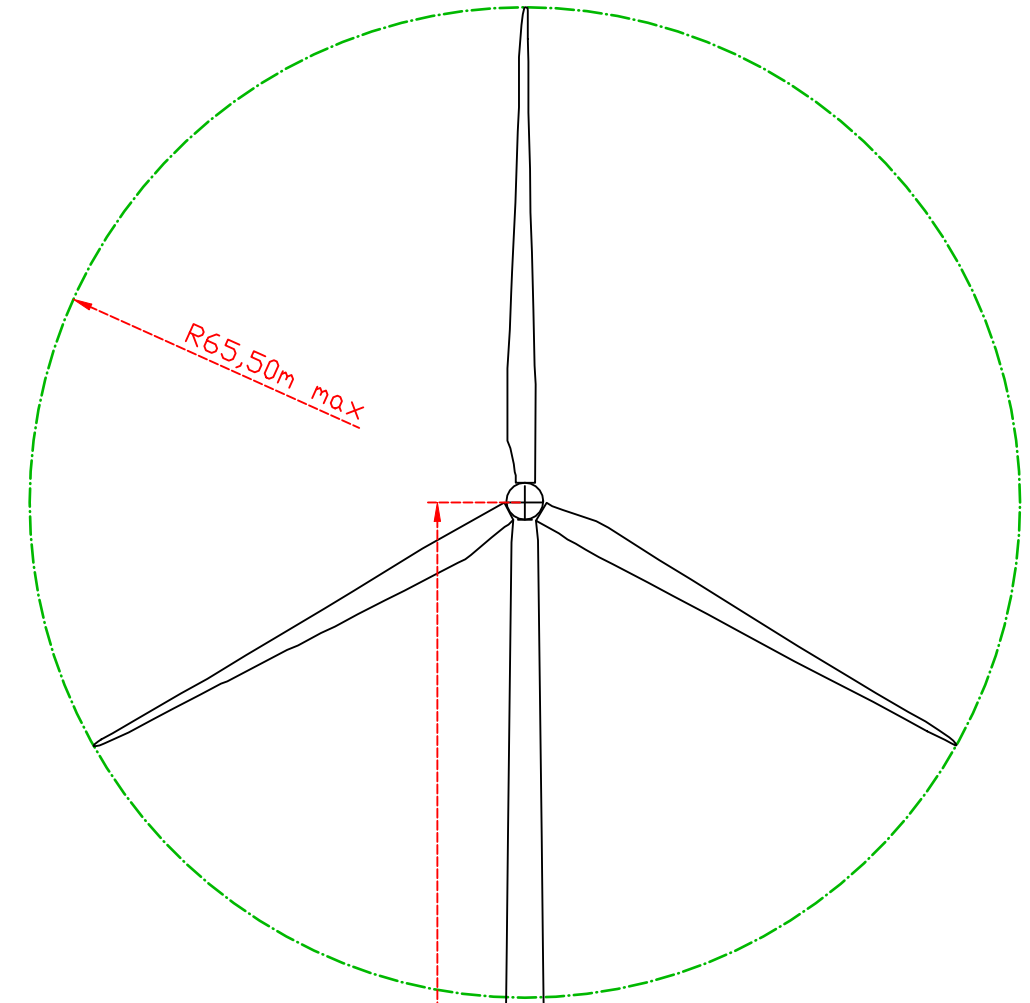
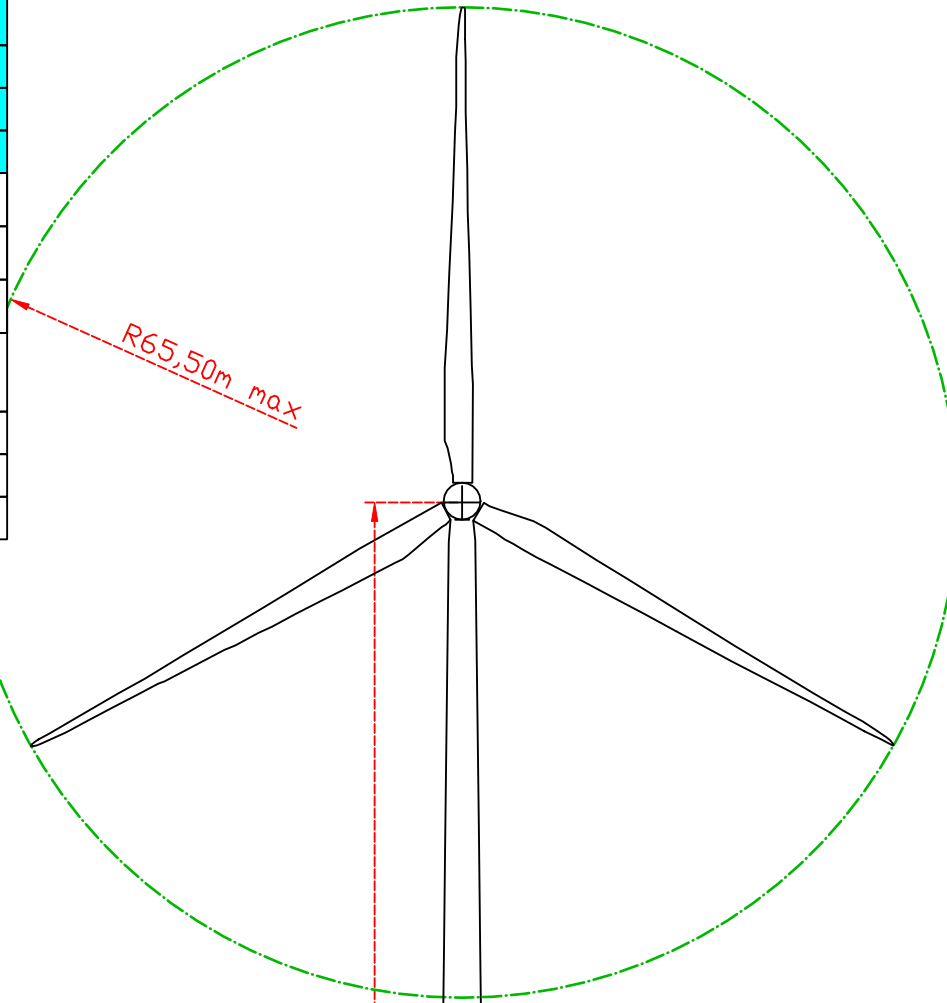
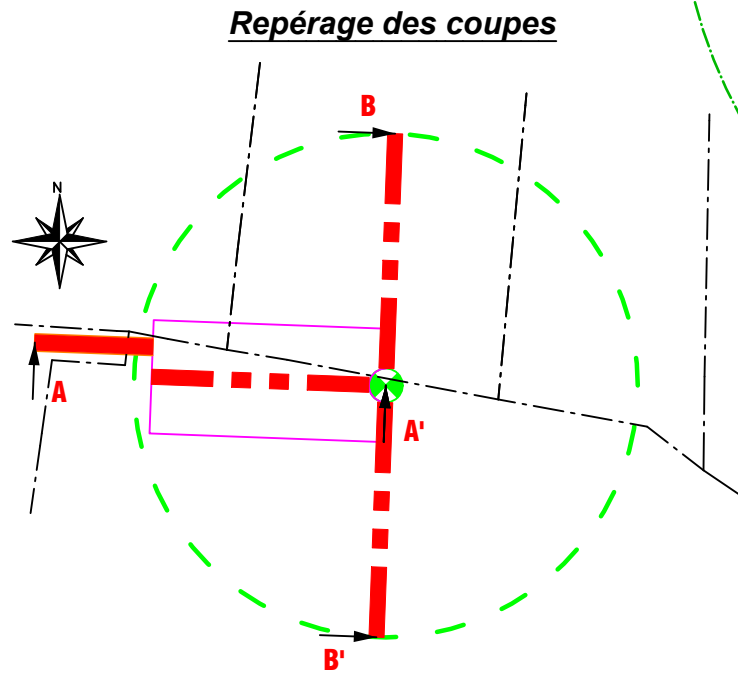
Vues en Coupe Eolienne n°2

Date de création: 07 mai 2020	Nom du fichier:	01_pc_La_Ferrière_2
Date de modification:	Version :	Echelle :1/1000
Dressé par / le:	PT-TECHNOLOGIE	27 juin 2022

Eolienne n°2

Coupe A A'

Coupe B B'



Vues en coupe

Val d'Orson rue du Pré Long
 35770 Vern sur Seiche
 Tél: 02 99 36 77 40
 Fax: 02 99 36 84 80

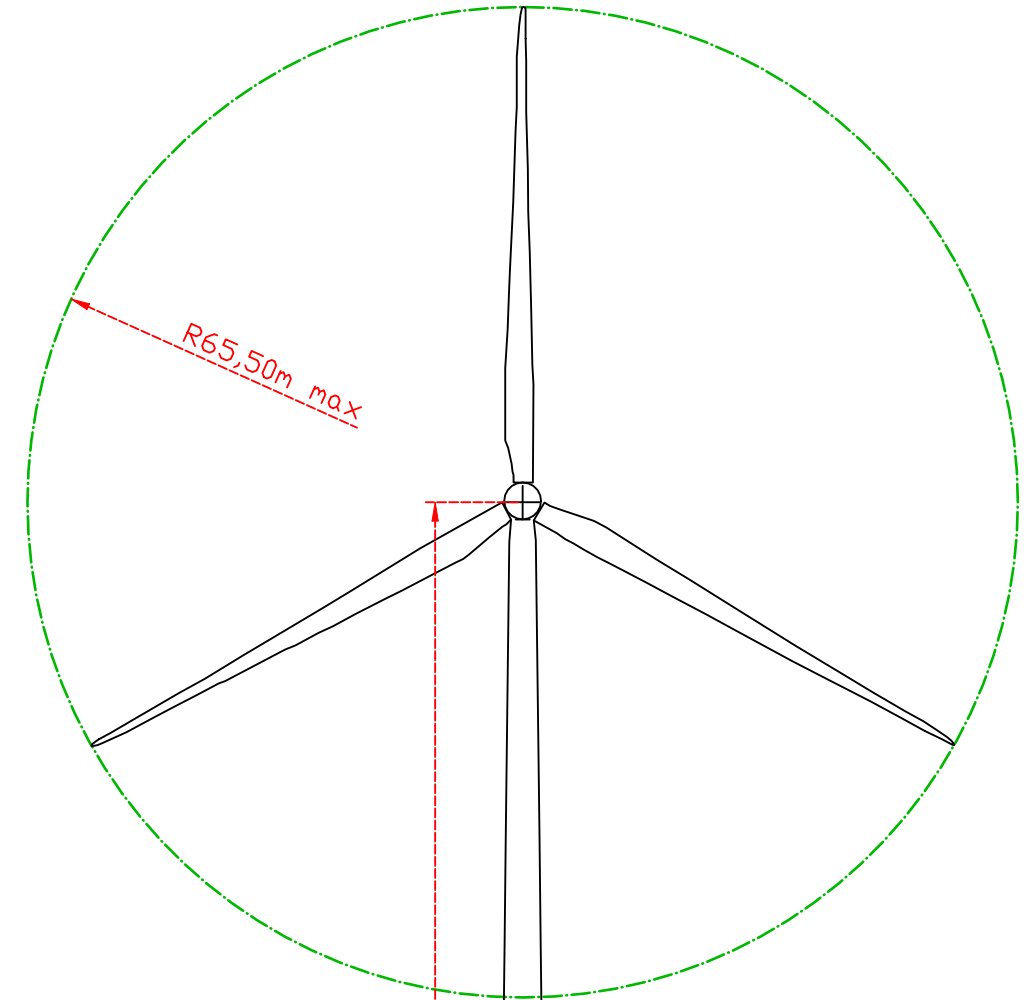
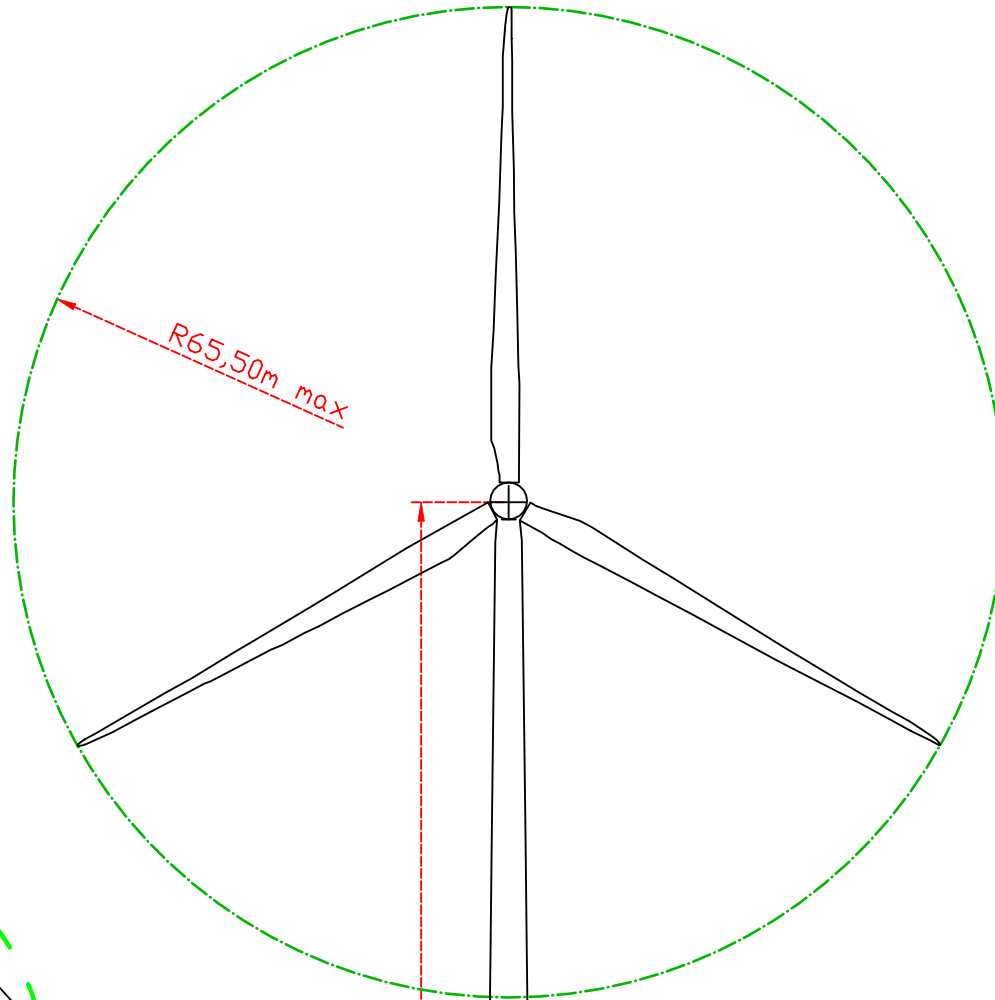
Site: Les Landes du Tiers

Date: 27 juin 2022	Dossier n°: Bret/22/0134	
Commune de	PLEMET	
Département de	Côte d'Armor (22)	
Affaire suivie par :	Nom :	M BIGER Christophe
	Tél :	02 99 36 05 18
	Courriel :	biger@pt-technologie.fr
Vues en Coupe Eolienne n°3		
Date de création: 07 mai 2020	Nom du fichier:	01_pc_La_Ferrière_2
Date de modification:	Version :	Echelle :1/1000
Dressé par / le:	PT-TECHNOLOGIE	27 juin 2022

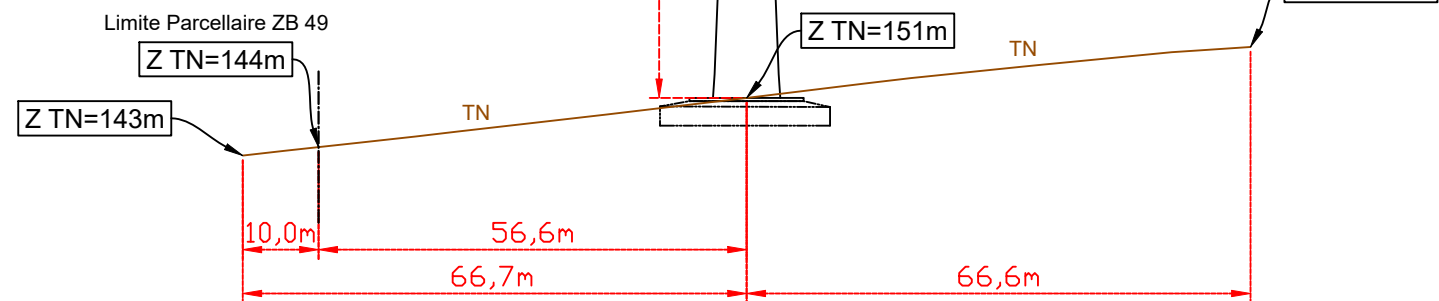
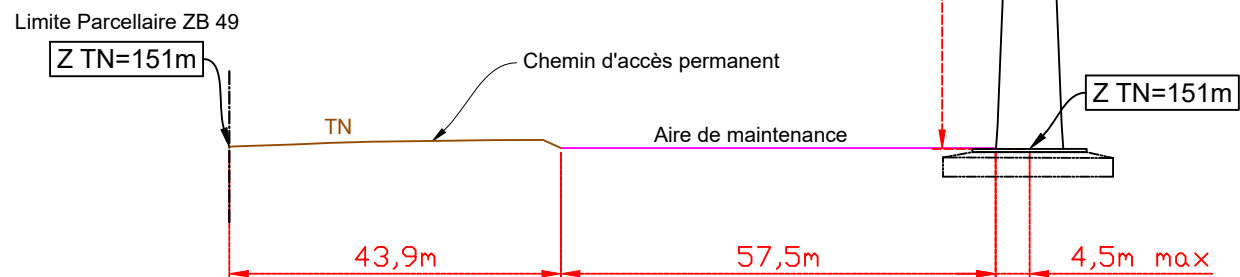
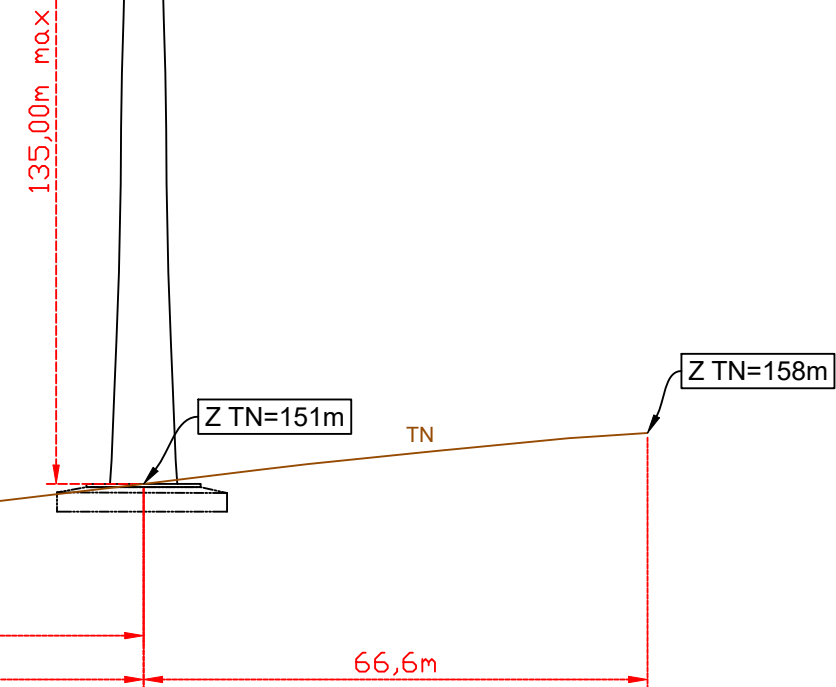
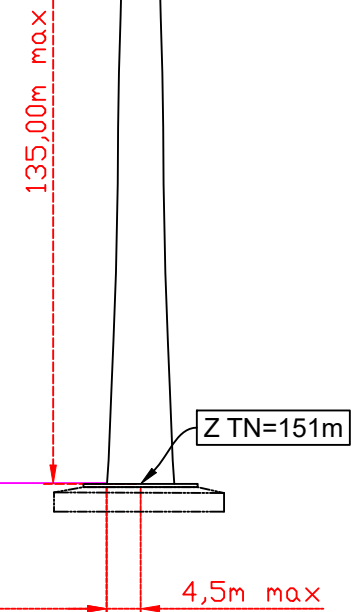
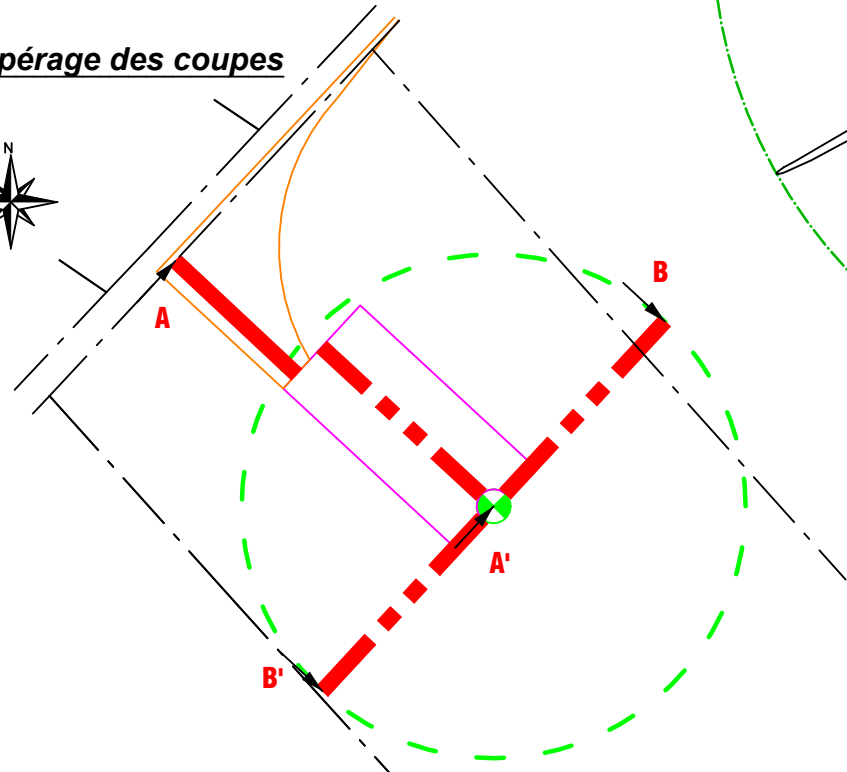
Eolienne n°3

Coupe A A'

Coupe B B'



Repérage des coupes



Vues en coupe

Val d'Orson rue du Pré Long
 35770 Vern sur Seiche
 Tél: 02 99 36 77 40
 Fax: 02 99 36 84 80

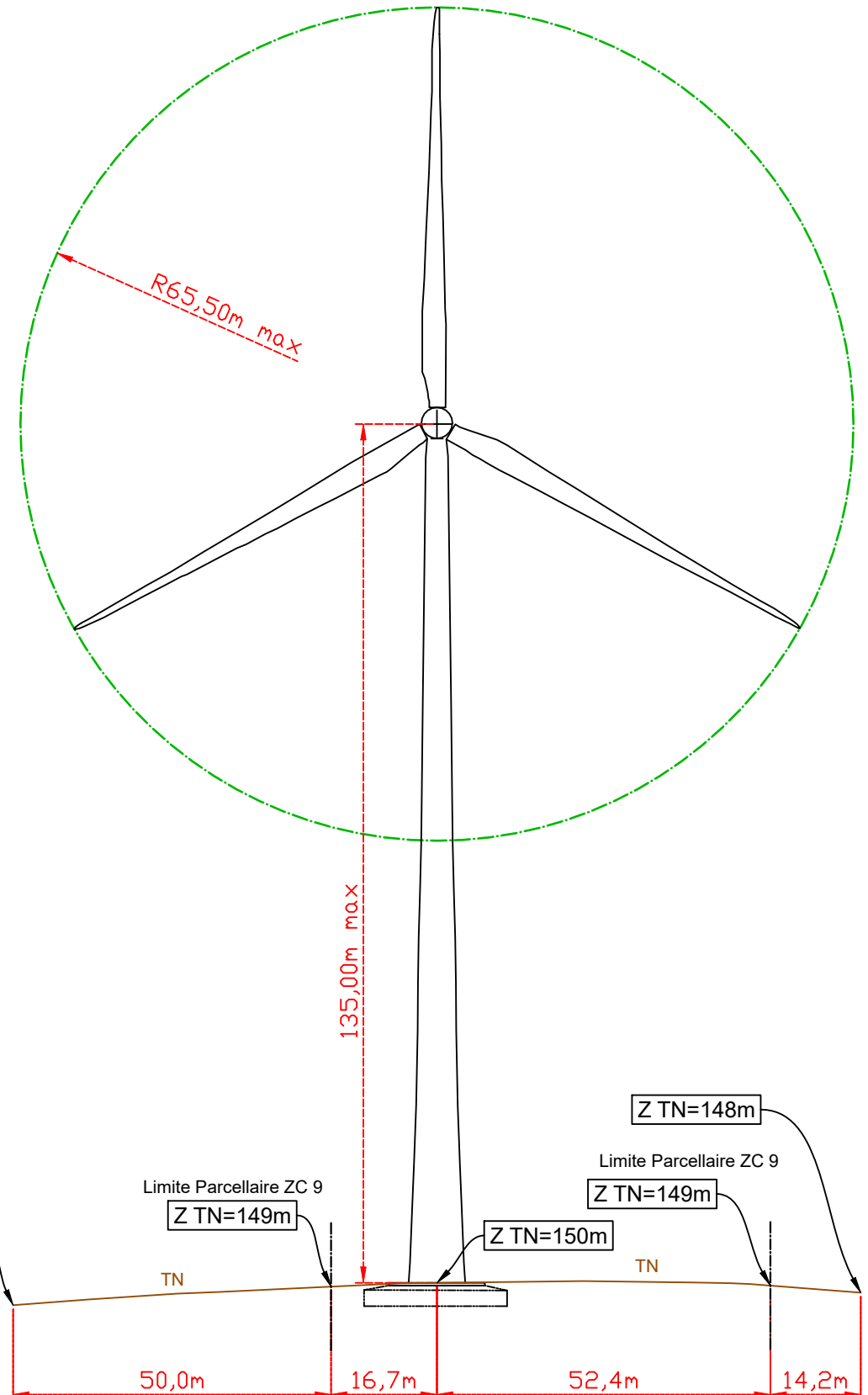
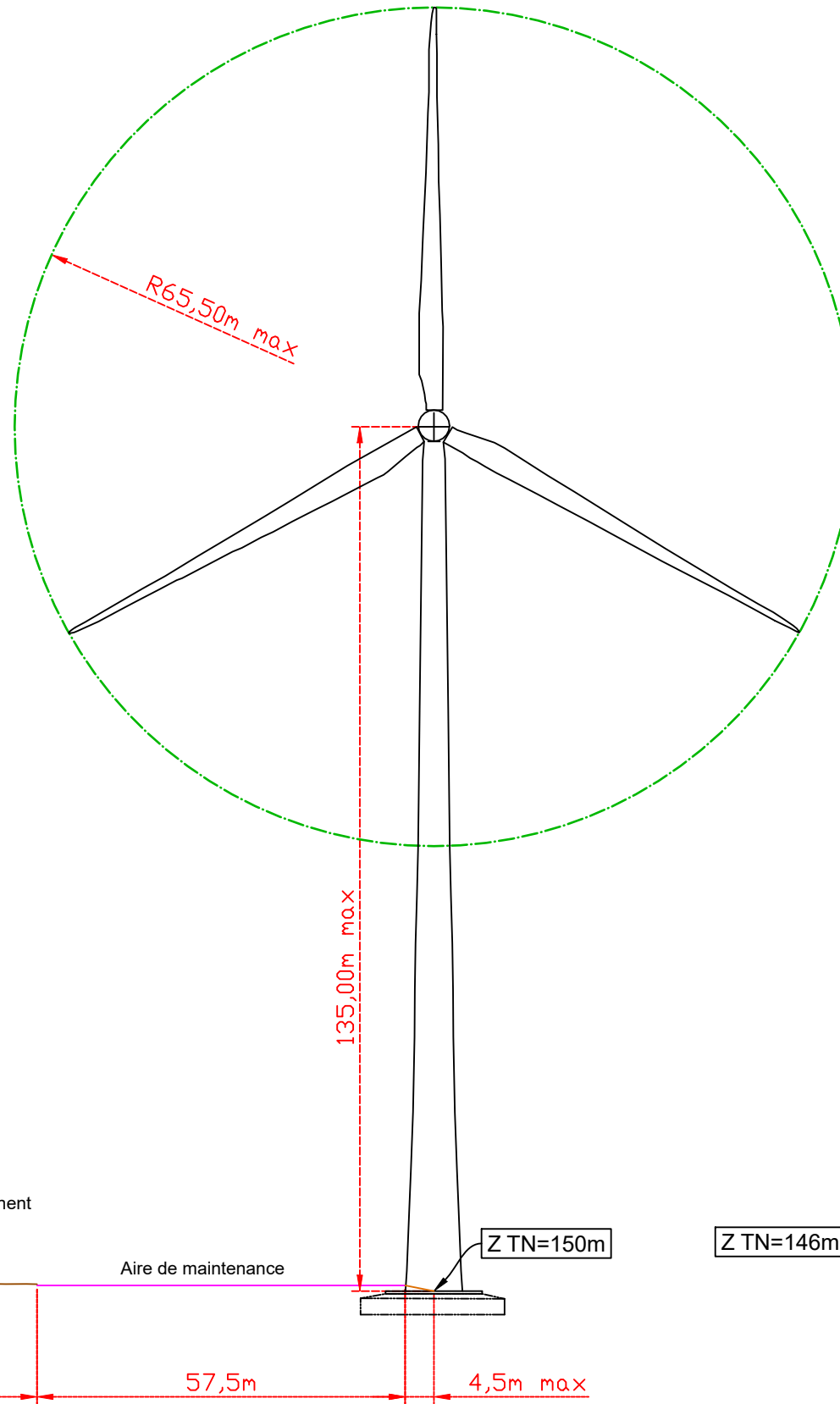
Site: Les Landes du Tiers

Date: 27 juin 2022	Dossier n°: Bret/22/0134	
Commune de	PLEMET	
Département de	Côte d'Armor (22)	
Affaire suivie par :	Nom :	M BIGER Christophe
	Tél :	02 99 36 05 18
	Courriel :	biger@pt-technologie.fr
Vues en Coupe Eolienne n°4		
Date de création: 07 mai 2020	Nom du fichier:	01_pc_La_Ferrière_2
Date de modification:	Version :	Echelle :1/1000
Dressé par / le:	PT-TECHNOLOGIE	27 juin 2022

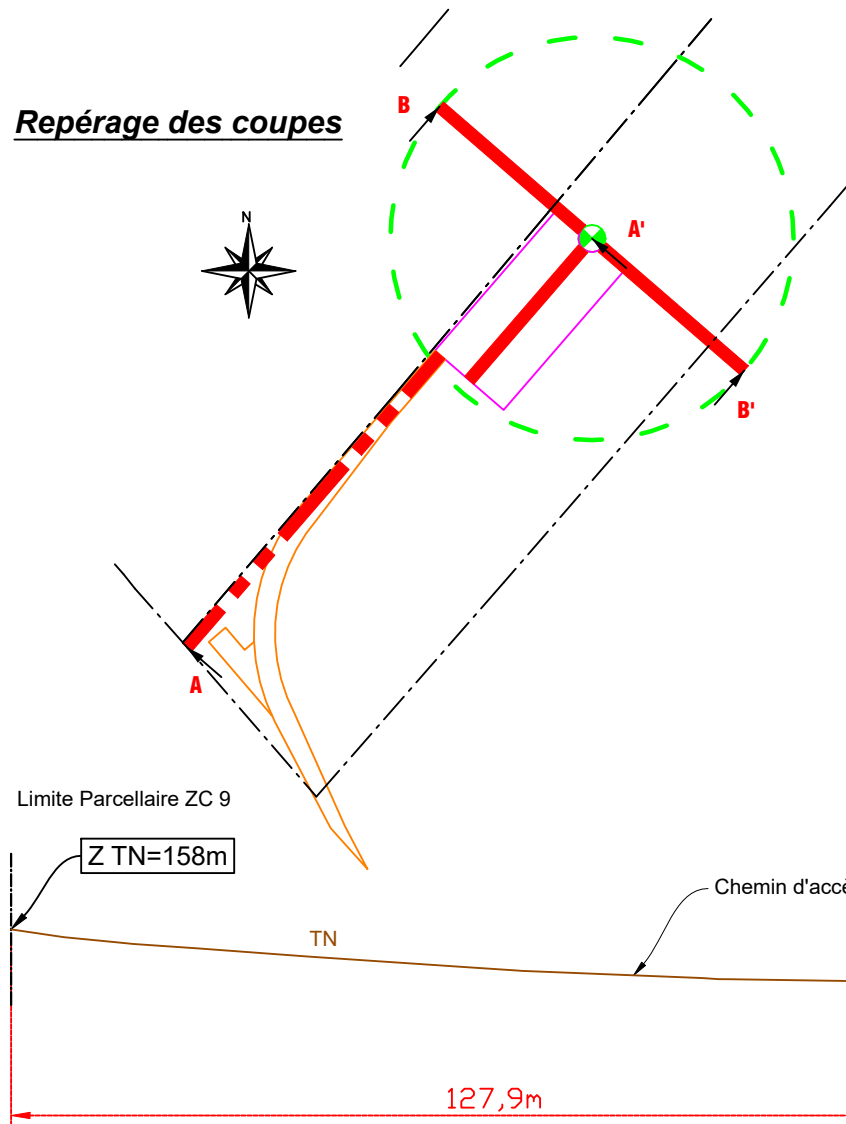
Eolienne n°4

Coupe A A'

Coupe B B'



Repérage des coupes



Vues en coupe

Val d'Orson rue du Pré Long
 35770 Vern sur Seiche
 Tél: 02 99 36 77 40
 Fax: 02 99 36 84 80

Site: Les Landes du Tiers

Date: 27 juin 2022	Dossier n°: Bret/22/0134	
Commune de	PLEMET	
Département de	Côte d'Armor (22)	
Affaire suivie par :	Nom :	M BIGER Christophe
	Tél :	02 99 36 05 18
	Courriel :	biger@pt-technologie.fr

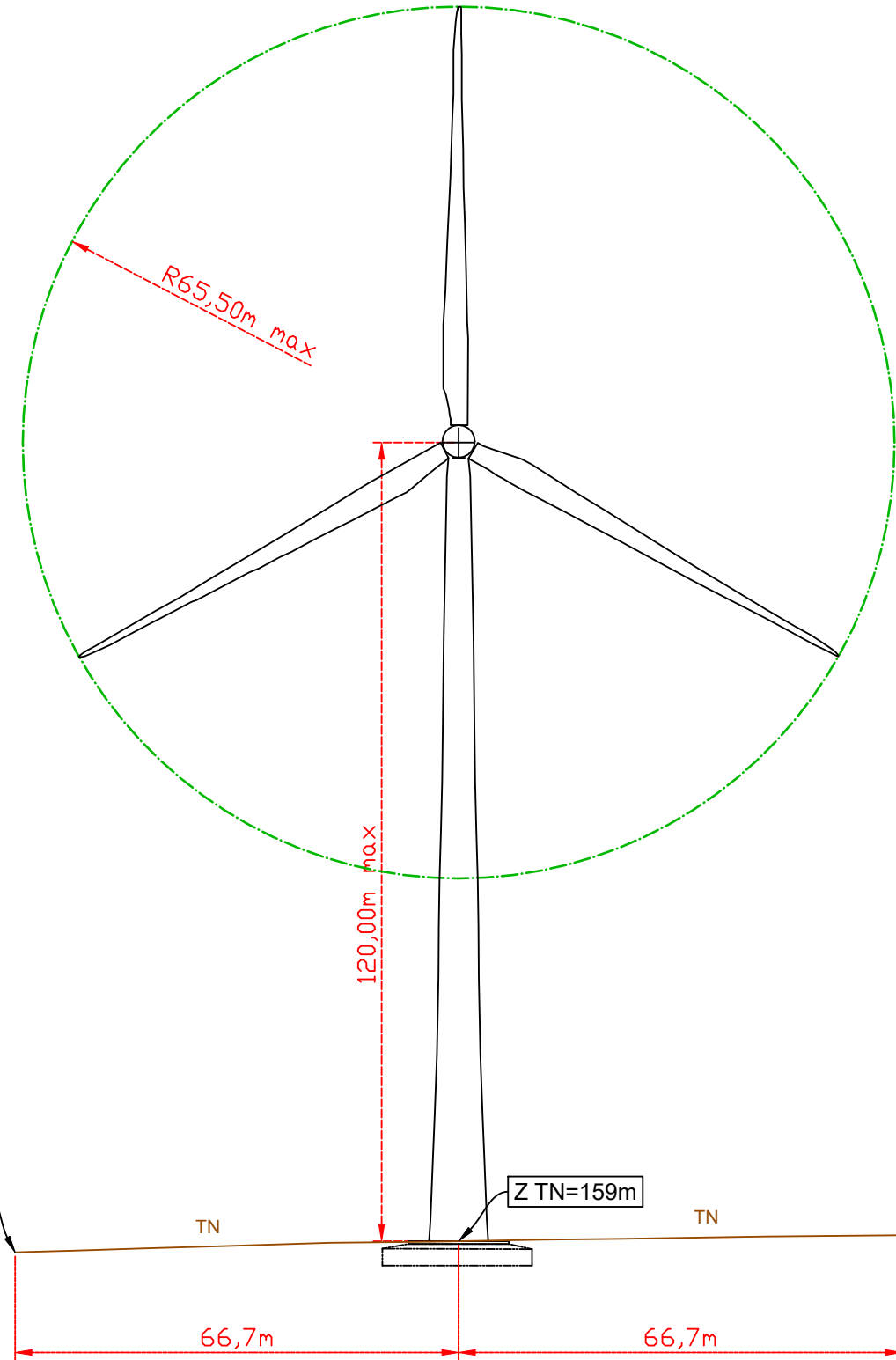
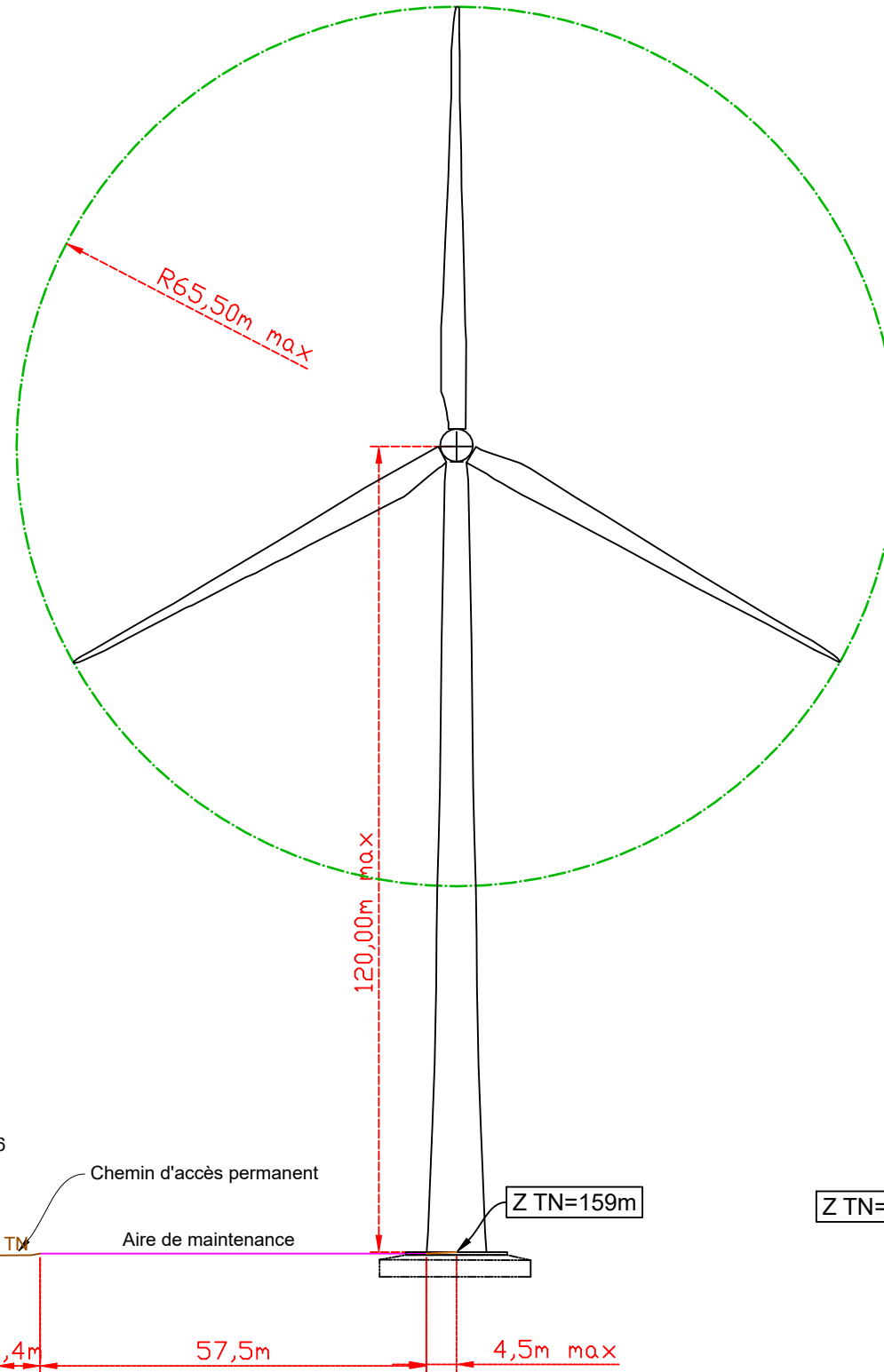
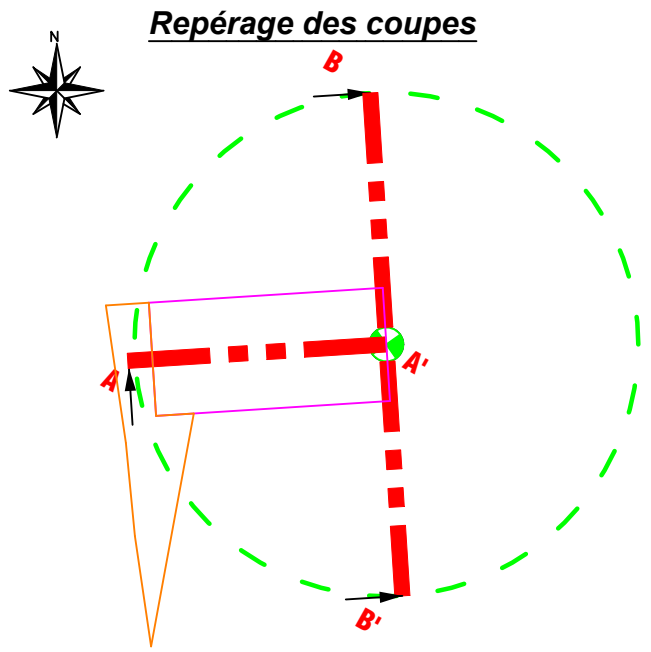
Vues en Coupe Eolienne n°5

Date de création: 07 mai 2020	Nom du fichier:	01_pc_La_Ferrière_2
Date de modification:	Version :	Echelle :1/1000
Dressé par / le:	PT-TECHNOLOGIE	27 juin 2022

Eolienne n°5

Coupe A A'

Coupe B B'



Vues en coupe

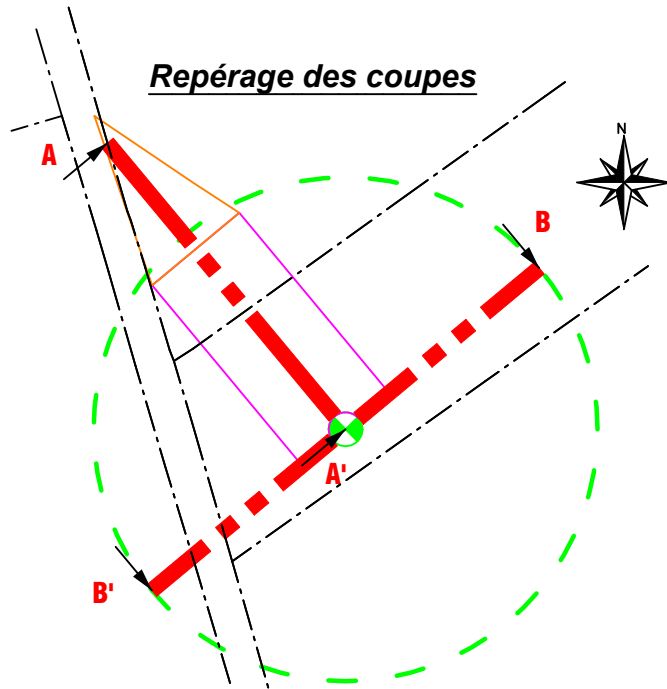
Val d'Orson rue du Pré Long
35770 Vern sur Seiche
Tél: 02 99 36 77 40
Fax: 02 99 36 84 80

Site: Les Landes du Tiers

Date: 27 juin 2022	Dossier n°: Bret/22/0134	
Commune de	PLEMET	
Département de	Côte d'Armor (22)	
Affaire suivie par :	Nom :	M BIGER Christophe
	Tél :	02 99 36 05 18
	Courriel :	biger@pt-technologie.fr

Vues en Coupe Eolienne n°6

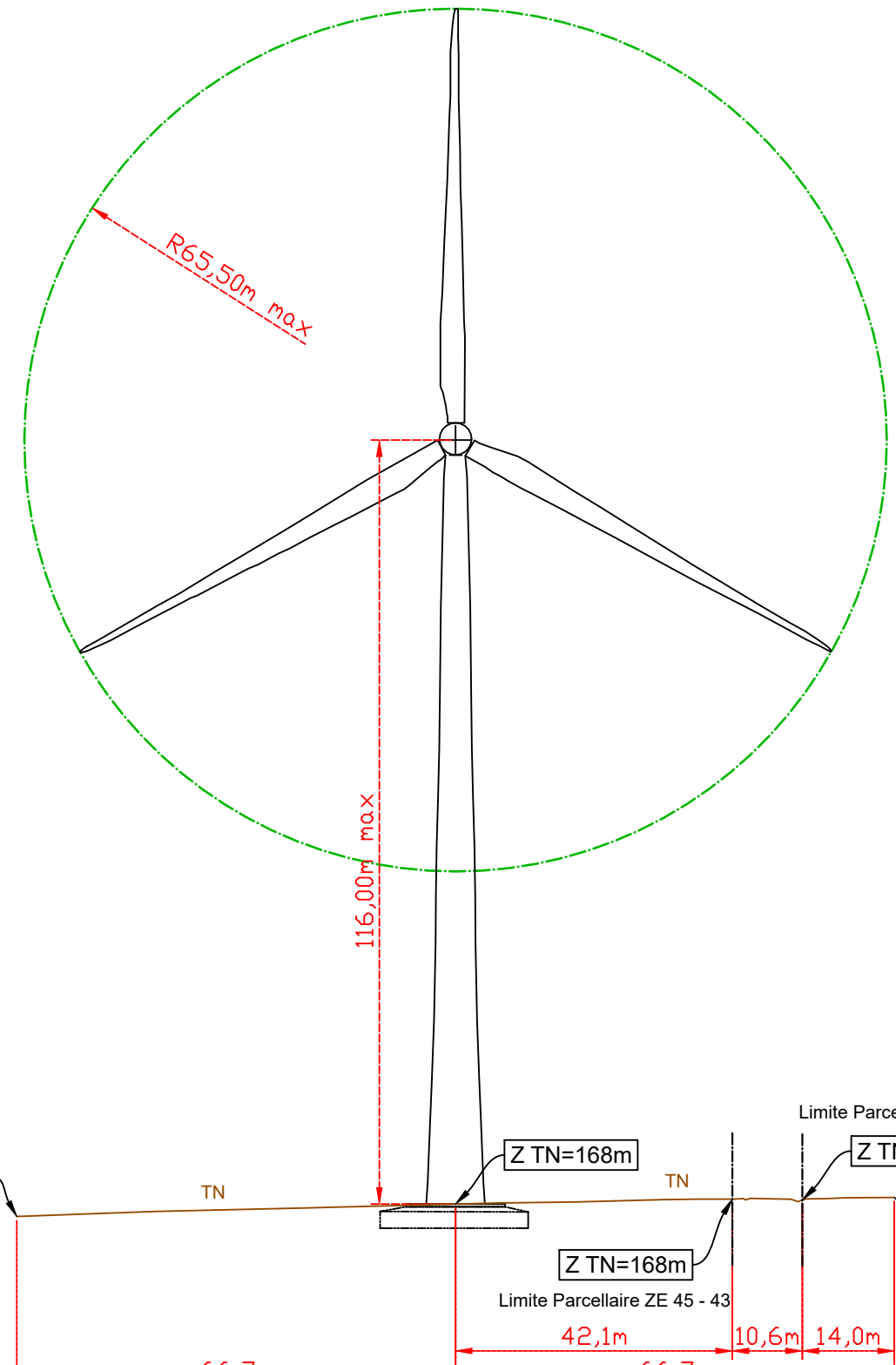
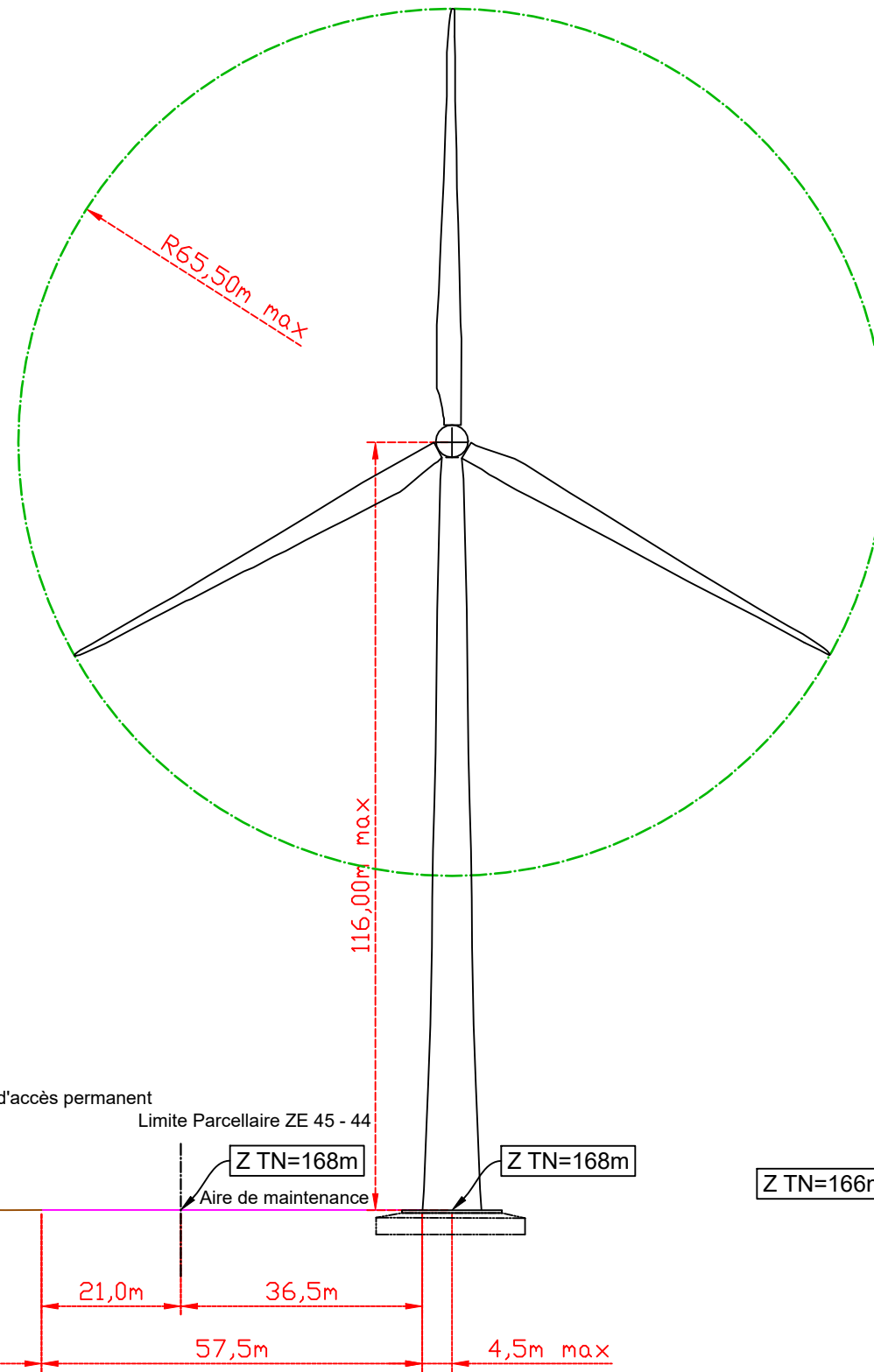
Date de création: 07 mai 2020	Nom du fichier:	01_pc_La_Ferrière_2
Date de modification:	Version :	Echelle :1/1000
Dressé par / le:	PT-TECHNOLOGIE	27 juin 2022



Eolienne n°6

Coupe A A'

Coupe B B'



Vues en coupe

Parc Eolien Les Landes du Tiers Val d'Orson-rue du Pré Long 35770 VERN-SUR-SEICHE		
AE 10.1	PROJET DE PARC EOLIEN A PLEMET (22)	
Vern-Sur-Seiche le 27-05-2020	P&T TECHNOLOGIE	Val d'Orson-rue du Pré Long 35770 Vern-Sur-Seiche

NOTICE PAYSAGERE

Pour 2 postes de livraison

ETAT ACTUEL DU SITE

Le projet s'inscrit dans un paysage vallonné au Nord de la commune de La Ferrière. Les terrains sur lesquels seront installés les ouvrages sont constitués d'espaces agricoles de type bocager. L'implantation des 6 éoliennes dont les altimétries du terrain naturel varient entre un NGF minimal de 139 pour l'éolienne n°2 et un NGF maximal de 168 pour l'éolienne n°6.

Le poste de livraison N°1 sera situé sur la parcelle n°58, section 058 ZA-Plémet. Les limites de la parcelle sont définies à l'ouest par le chemin d'exploitation N° 55, à l'Est et au Sud par des parcelles agricoles, et au nord par le chemin n°56. Le poste sera installé face à l'éolienne E1, le long d'un chemin rural existant.

Le poste de livraison N°2 sera situé sur la parcelle n°9, section 058 ZC-Plémet, au croisement du futur chemin d'accès menant à l'éolienne E4 et de le chemin communal reliant le bourg de La Ferrière au hameau « le Chêne ». Les limites de la parcelle sont définies, au Sud-Ouest par le chemin communal bordé d'une haie d'arbres d'une hauteur moyenne de 4.00m, au Nord-Ouest, Nord-Est et au Sud-Est par des parcelles agricoles.

ETAT PROJETE

Les postes de livraison seront implantés sur des parcelles agricoles sans modification de relief. Seul un nivellement du terrain sur une surface de l'ordre de 180m² sera nécessaire pour l'installation des ouvrages.

Les postes de livraison (béton préfabriqué peint) seront de couleur vert olive.

Poste de livraison N°1

Ce poste de livraison sera implanté sur la parcelle n°58, section 058 ZA-Plémet, en face du chemin N°36 et de la parcelle sur laquelle sera installée l'éolienne n°1.

La construction d'une dimension de 9m de long et de 2,48 m de large se situera à l'angle Nord/Ouest de la parcelle. Elle sera implantée à 7.25m de la limite cadastrale nord et du chemin N° 56, à 18.73m de la limite cadastrale Ouest et à 95.07m de la limite parcellaire Sud.

L'entrée actuelle du champ sera aménagée en empierrement stabilisé, pour permettre l'accès au poste de livraison. Un busage sera créé au niveau du fossé existant. Une plateforme-parking sera réalisée (empierrement stabilisé) au droit des façades Nord et Ouest du poste de livraison, et une bande de 0.70m d'empierrement stabilisé constituera le pourtour du poste. Un revêtement vert permettra à l'ouvrage une bonne insertion paysagère.

Une haie d'arbustes buissonnants sera plantée et marquera l'intersection entre les deux voies rurales. Elle permettra de dissimuler partiellement le poste de livraison dans le paysage. Elle sera composée d'espèces arbustives inventoriées sur le site : aubépine monogyne, noisetier, merisier et Chêne pédonculé.

Poste de livraison N°2

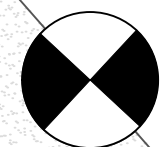
Ce poste de livraison sera implanté sur la parcelle n°9, section 058 ZC-Plémet, sur laquelle sera aussi installée l'éolienne n°4.

La construction d'une dimension de 9m de long et de 2,48 m de large se situera à l'angle Nord/Ouest de la parcelle. Elle sera implantée à 7.42m de la limite cadastrale sud-ouest (talus longeant le chemin rural N°), à 7.11m de la limite cadastrale Nord-Ouest et à 302.61m de la limite parcellaire Nord-Est.

L'entrée actuelle du champ sera aménagée en empierrement stabilisé, pour permettre l'accès au poste de livraison. Un busage sera créé au niveau du fossé existant. Une plateforme-parking, dans la continuité du chemin d'accès à l'éolienne, sera réalisée (empierrement stabilisé) au droit des façades Sud-Est et Nord-Est du poste de livraison, et une bande de 0.70m d'empierrement stabilisé constituera le pourtour du poste.

Une haie arbustive existante s'installe le long de la chaussée et permettra de réduire la visibilité du poste de livraison depuis la route. Un revêtement vert permettra à l'ouvrage une bonne intégration paysagère.

o-o-0-o-o



55

VUE 1

Chemin d'accès permanent

Aire de maintenance
30X62m max
EOLIENNE E1



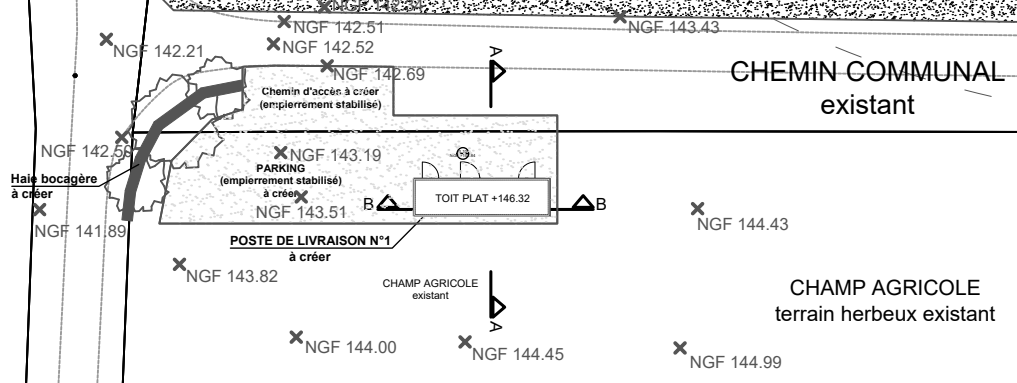
Val d'Orson rue du Pré Long
35770 Vern sur Seiche
Tél: 02 99 36 77 40
Fax: 02 99 36 84 80

Site: Les Landes du Tiers

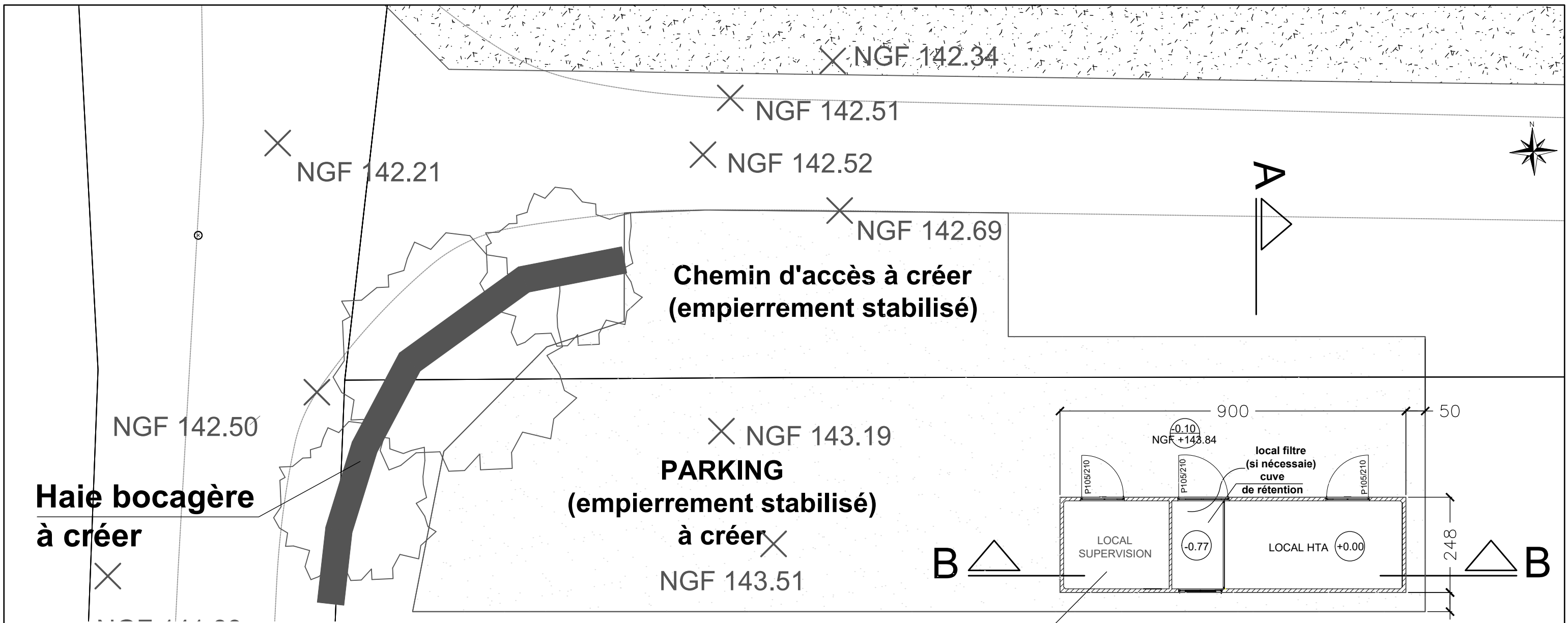
Date: 07/05/2020	Dossier n°: Bret/22/0134	
Commune de	PLEMET	
Département de	Côte d'Armor (22)	
Affaire suivie par :	Nom :	Mme Anne COUETIL
	Tél :	02 99 36 36 52
	Courriel :	couetil@pt-technologie.fr

Plan de masse PDL N°1

Date de création: 07/05/2020	Nom du fichier: 01_pc_La_Ferrière_2	
Date de modification:	Version :	Echelle :1/500
Dressé par / le:	QUARTA-P&T TECHNOLOGIE	03/01/2020



CHEMIN COMMUNAL
existant



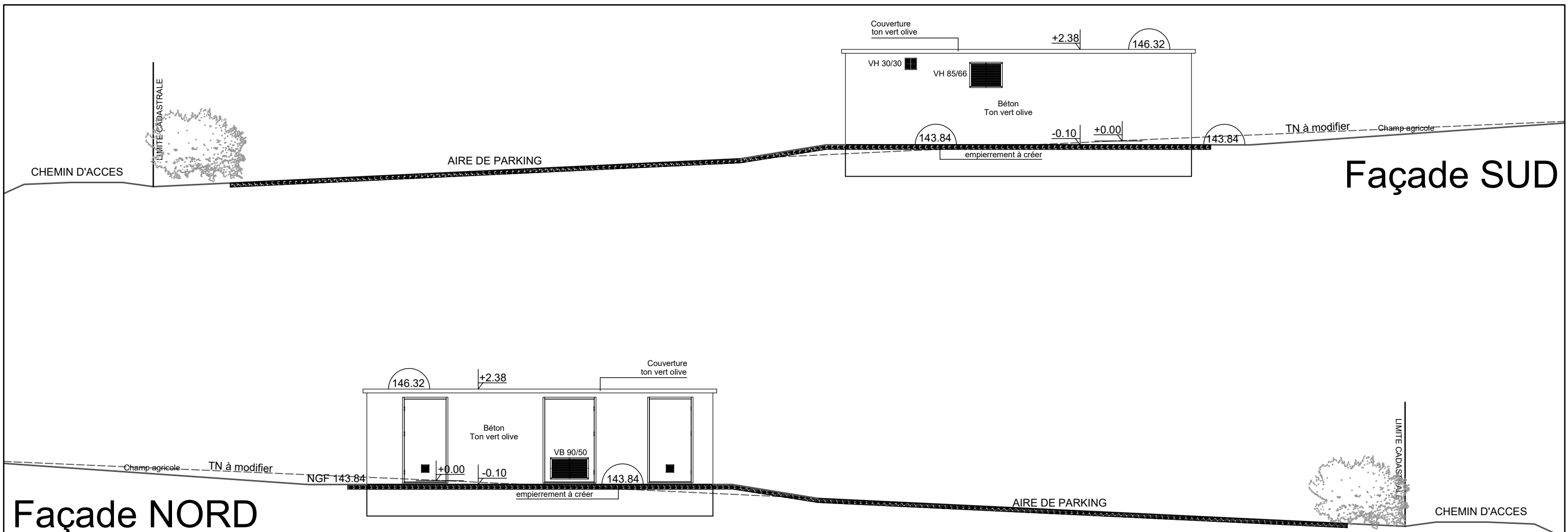
Val d'Orson rue du Pré Long
 35770 Vern sur Seiche
 Tél: 02 99 36 77 40
 Fax: 02 99 36 84 80

Site: Les Landes du Tiers

Date: 07/05/2020	Dossier n°: Bret/22/0134	
Commune de	PLEMET	
Département de	Côte d'Armor (22)	
Affaire suivie par :	Nom :	Mme Anne COUETIL
	Tél :	02 99 36 36 52
	Courriel :	couetil@pt-technologie.fr

Plan PDL N°1

Date de création: 07/05/2020	Nom du fichier: 01_pc_La_Ferrière_2	
Date de modification:	Version :	Echelle :1/100
Dressé par / le:	QUARTA-P&T TECHNOLOGIE	03/01/2020



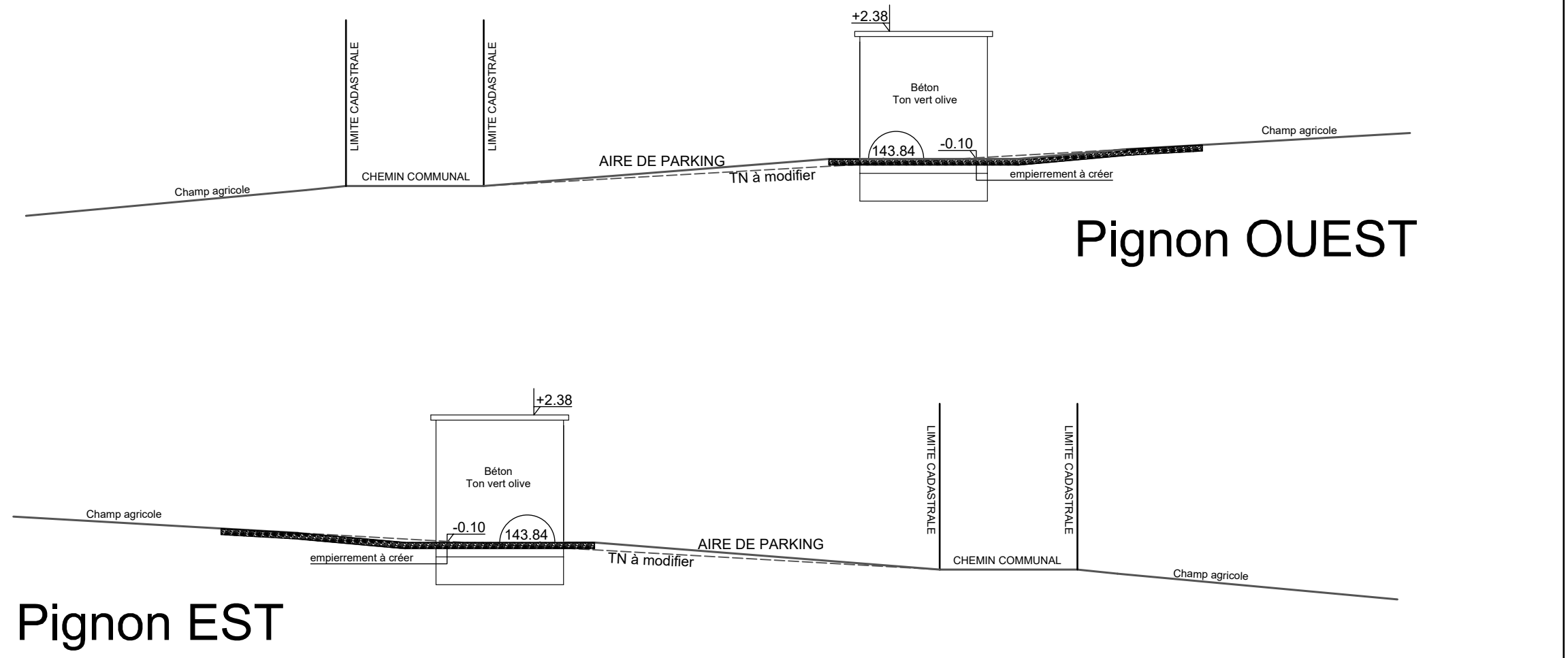
Val d'Orson rue du Pré Long
 35770 Vern sur Seiche
 Tél: 02 99 36 77 40
 Fax: 02 99 36 84 80

Site: Les Landes du Tiers

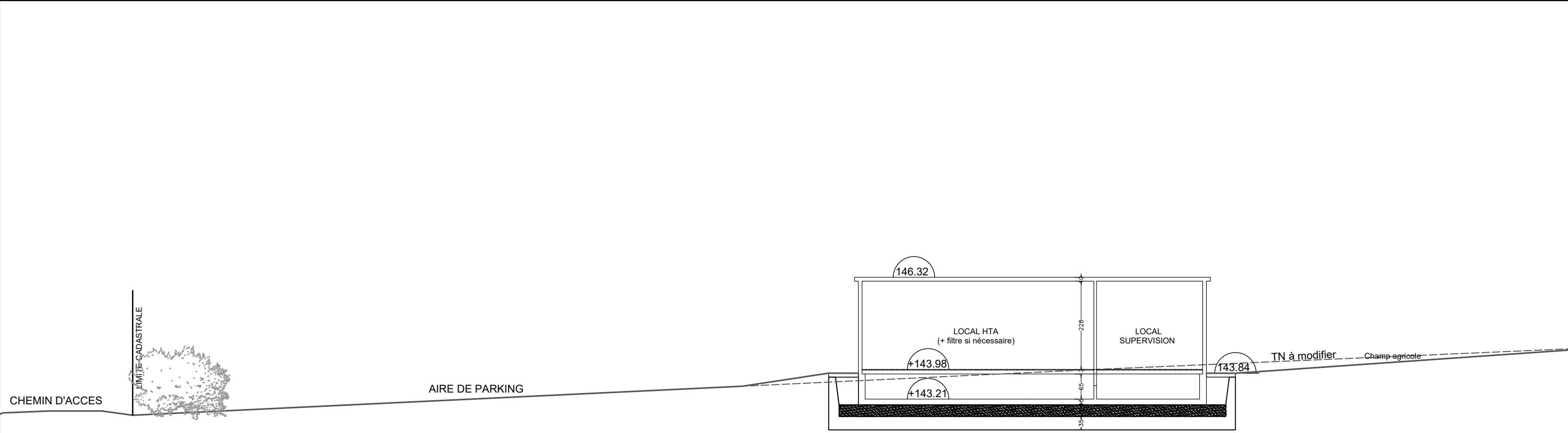
Date: 07/05/2020	Dossier n°: Bret/22/0134	
Commune de	PLEMET	
Département de	Côte d'Armor (22)	
Affaire suivie par :	Nom :	Mme Anne COUETIL
	Tél :	02 99 36 36 52
	Courriel :	couetil@pt-technologie.fr

Façades PDL N°1

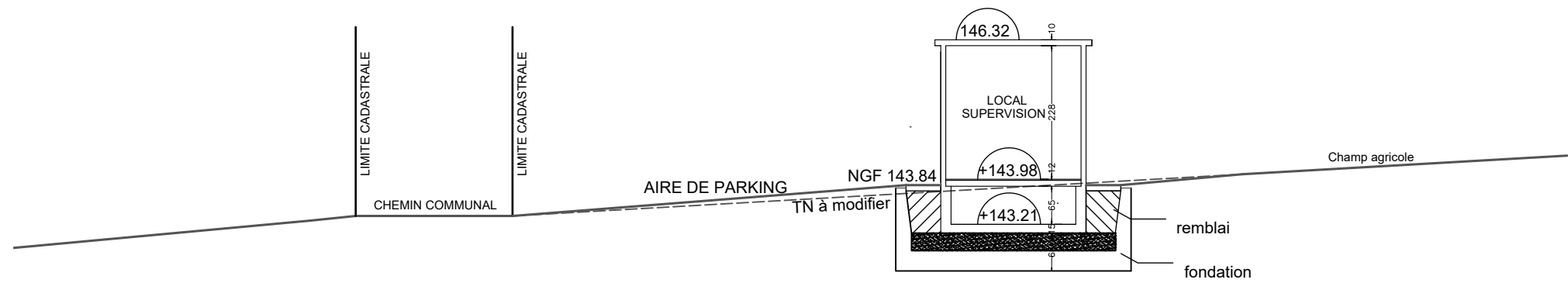
Date de création: 07/05/2020	Nom du fichier: 01_pc_La_Ferrière_2	
Date de modification:	Version :	Echelle : 1/100°
Dressé par / le:	QUARTA-P&T TECHNOLOGIE	03/01/2020



Pignon EST



COUPE BB sur Terrain Naturel



COUPE AA sur Terrain Naturel



Val d'Orson rue du Pré Long
35770 Vern sur Seiche
Tél: 02 99 36 77 40
Fax: 02 99 36 84 80

Site: Les Landes du Tiers

Date: 07/05/2020	Dossier n°: Bret/22/0134	
Commune de	PLEMET	
Département de	Côte d'Armor (22)	
Affaire suivie par :	Nom :	Mme Anne COUETIL
	Tél :	02 99 36 36 52
	Courriel :	couetil@pt-technologie.fr

Coupes PDL N°1

Date de création: 07/05/2020	Nom du fichier: 01_pc_La_Ferrière_2	
Date de modification:	Version :	Echelle :1/100
Dressé par / le:	QUARTA-P&T TECHNOLOGIE	03/01/2020




VUE 1 – ETAT INITIAL

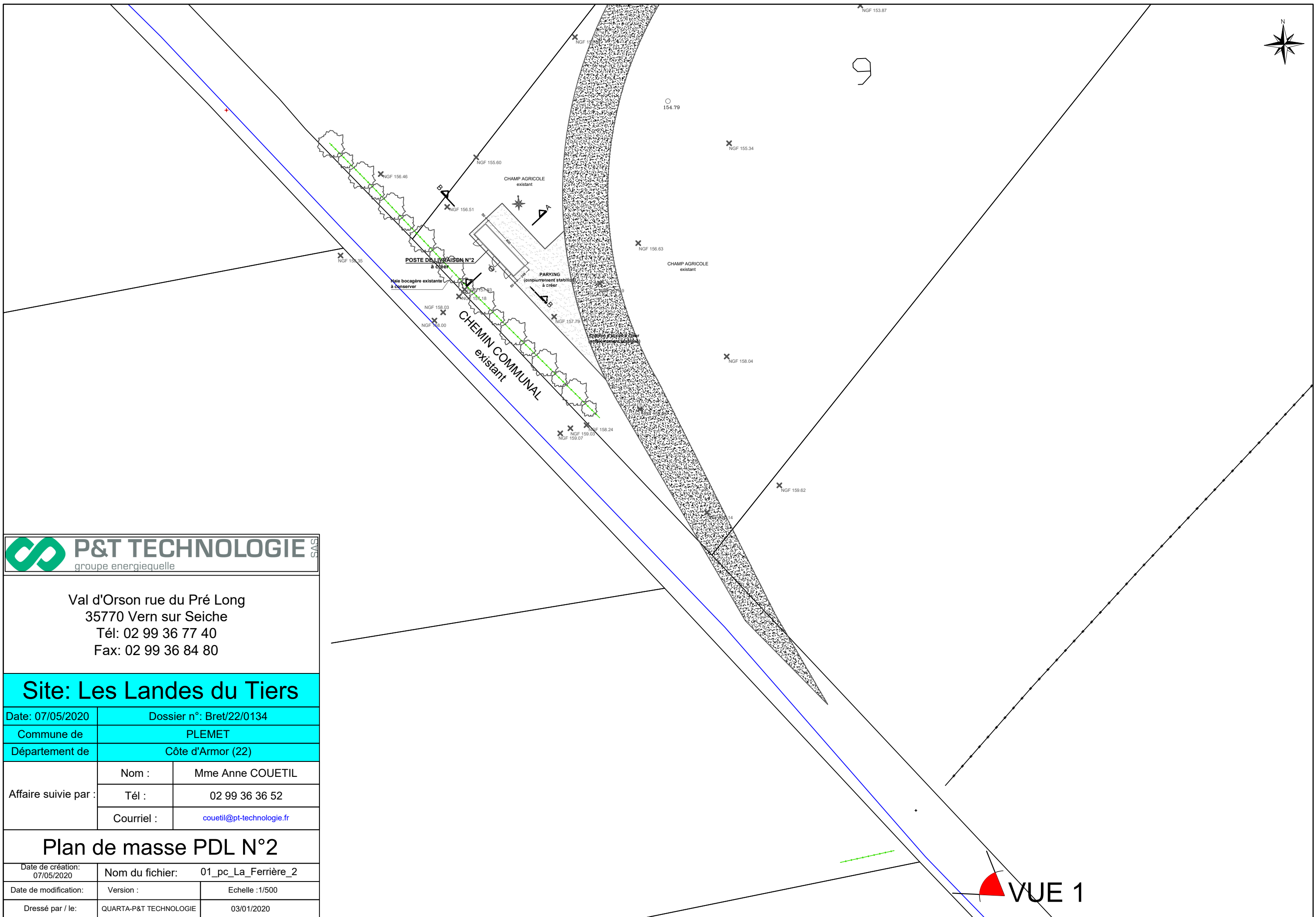


VUE 1 – ETAT FUTUR



VUE 1 – ETAT FUTUR APRES AMENAGEMENT

 P&T TECHNOLOGIE SAS groupe energiequelle	Parc Eolien Les Landes du Tiers Val d'Orson-rue du Pré Long 35770 VERN-SUR-SEICHE	AE 10.5 AE 10.6	Poste de livraison n°1 Site : Les Landes du Tiers - Plémet (22)
		Bret/22/0134 Vern-Sur-Seiche le 04-06-2020	



Val d'Orson rue du Pré Long
 35770 Vern sur Seiche
 Tél: 02 99 36 77 40
 Fax: 02 99 36 84 80

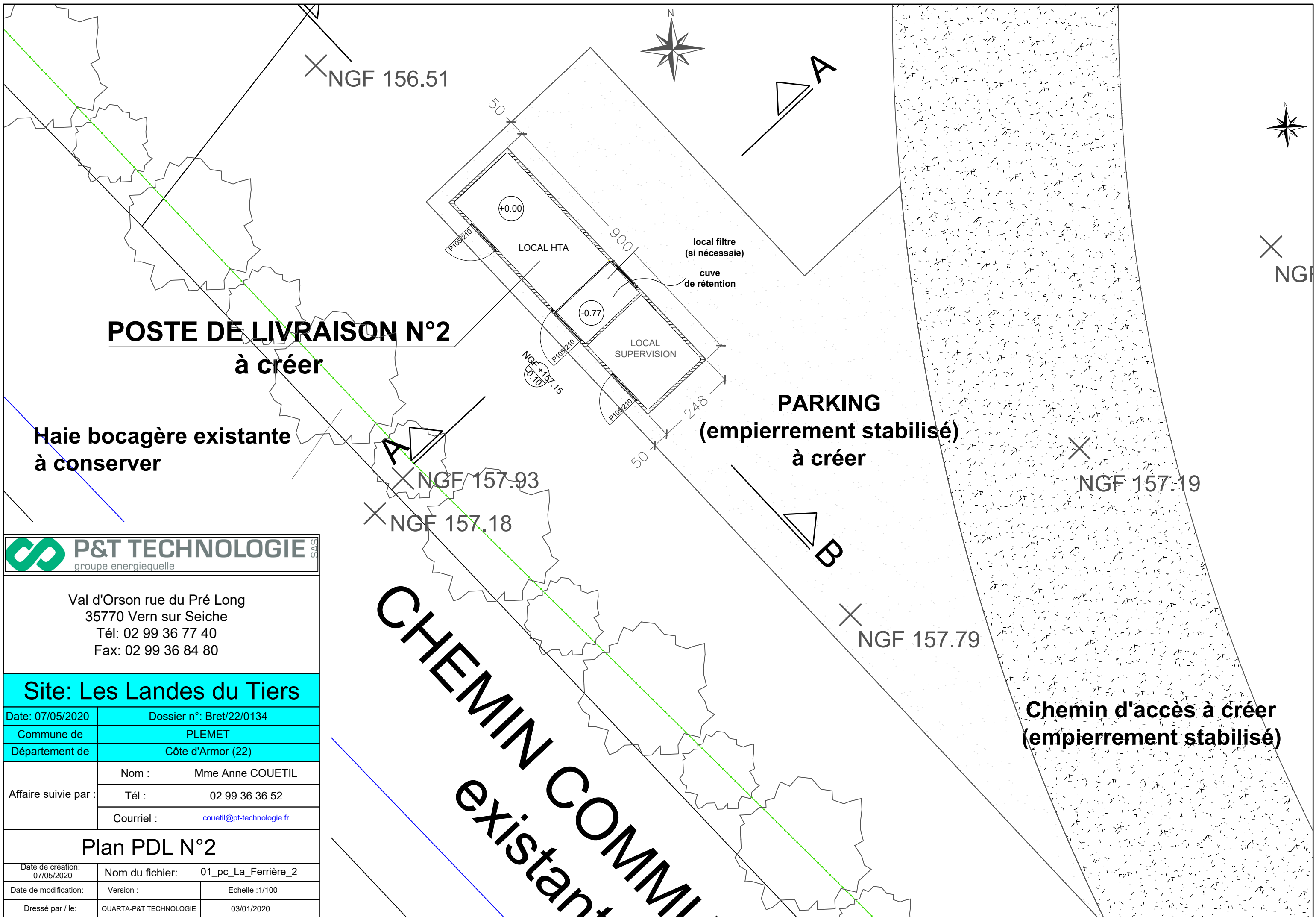
Site: Les Landes du Tiers

Date: 07/05/2020	Dossier n°: Bret/22/0134	
Commune de	PLEMET	
Département de	Côte d'Armor (22)	
Affaire suivie par :	Nom :	Mme Anne COUETIL
	Tél :	02 99 36 36 52
	Courriel :	couetil@pt-technologie.fr

Plan de masse PDL N°2

Date de création: 07/05/2020	Nom du fichier: 01_pc_La_Ferrière_2	
Date de modification:	Version :	Echelle :1/500
Dressé par / le:	QUARTA-P&T TECHNOLOGIE	03/01/2020

 **VUE 1**



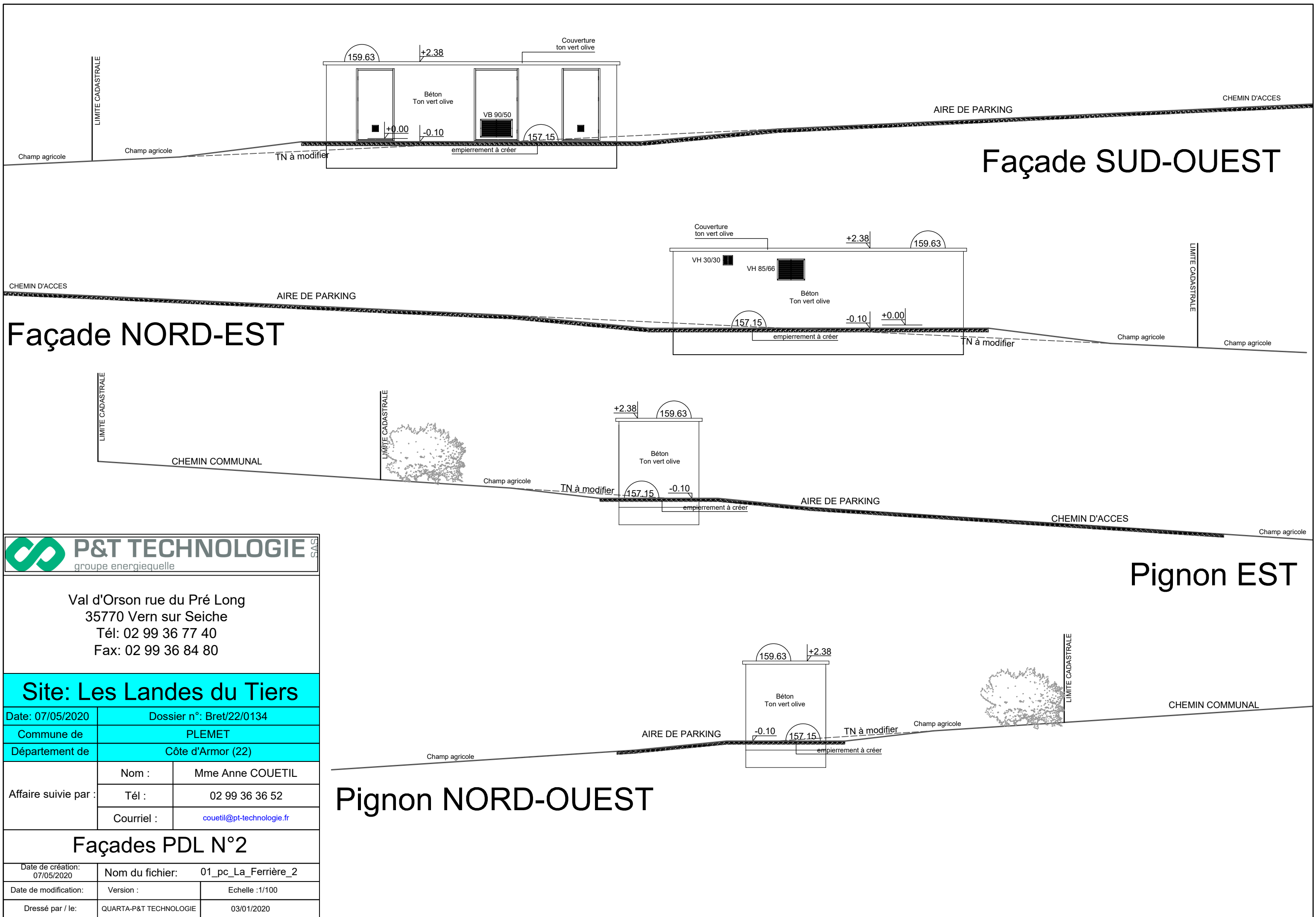
Val d'Orson rue du Pré Long
 35770 Vern sur Seiche
 Tél: 02 99 36 77 40
 Fax: 02 99 36 84 80

Site: Les Landes du Tiers

Date: 07/05/2020	Dossier n°: Bret/22/0134	
Commune de	PLEMET	
Département de	Côte d'Armor (22)	
Affaire suivie par :	Nom :	Mme Anne COUETIL
	Tél :	02 99 36 36 52
	Courriel :	couetil@pt-technologie.fr

Plan PDL N°2

Date de création: 07/05/2020	Nom du fichier:	01_pc_La_Ferrière_2
Date de modification:	Version :	Echelle :1/100
Dressé par / le:	QUARTA-P&T TECHNOLOGIE	03/01/2020



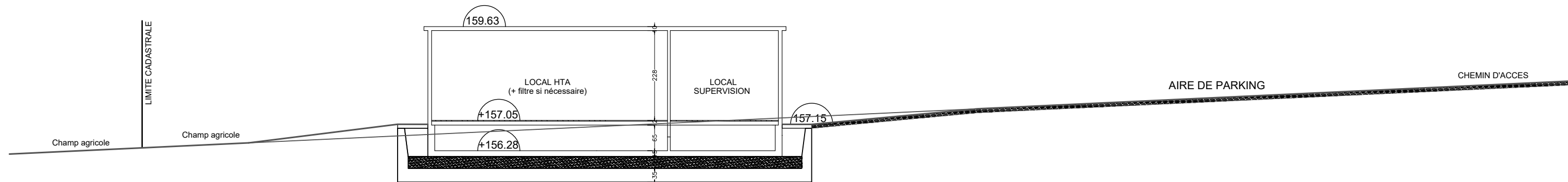
Val d'Orson rue du Pré Long
 35770 Vern sur Seiche
 Tél: 02 99 36 77 40
 Fax: 02 99 36 84 80

Site: Les Landes du Tiers

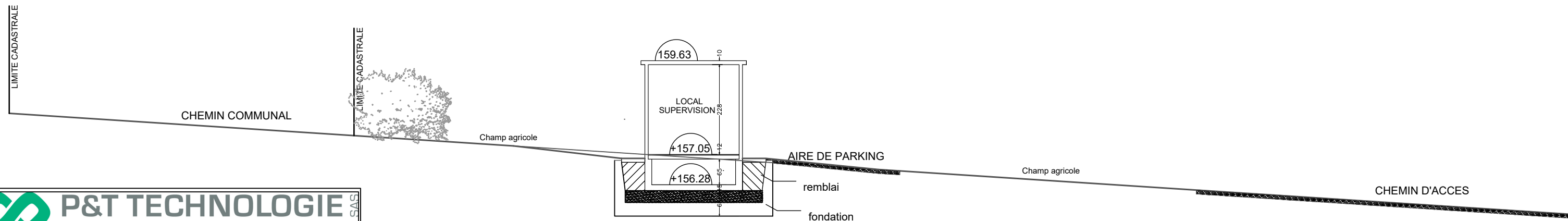
Date: 07/05/2020	Dossier n°: Bret/22/0134	
Commune de	PLEMET	
Département de	Côte d'Armor (22)	
Affaire suivie par :	Nom :	Mme Anne COUETIL
	Tél :	02 99 36 36 52
	Courriel :	couetil@pt-technologie.fr

Façades PDL N°2

Date de création: 07/05/2020	Nom du fichier: 01_pc_La_Ferrière_2	
Date de modification:	Version :	Echelle :1/100
Dressé par / le:	QUARTA-P&T TECHNOLOGIE	03/01/2020



COUPE BB sur Terrain Naturel



COUPE AA sur Terrain Naturel



Val d'Orson rue du Pré Long
35770 Vern sur Seiche
Tél: 02 99 36 77 40
Fax: 02 99 36 84 80

Site: Les Landes du Tiers

Date: 07/05/2020	Dossier n°: Bret/22/0134	
Commune de	PLEMET	
Département de	Côte d'Armor (22)	
Affaire suivie par :	Nom :	Mme Anne COUETIL
	Tél :	02 99 36 36 52
	Courriel :	couetil@pt-technologie.fr

Coupes PDL N°2


Date de création: 07/05/2020	Nom du fichier: 01_pc_La_Ferrière_2	
Date de modification:	Version :	Echelle :1/100
Dressé par / le:	QUARTA-P&T TECHNOLOGIE	03/01/2020



VUE 1 – ETAT INITIAL



VUE 1 – ETAT FUTUR

 P&T TECHNOLOGIE SAS groupe energiequelle	Parc Eolien Les Landes du Tiers Val d'Orson-rue du Pré Long 35770 VERN-SUR-SEICHE	AE 10.5 AE 10.6	Poste de livraison n°2 Site : Les Landes du Tiers - Plémet (22)
		Bret/22/0134 Vern-Sur-Seiche le 04-06-2020	